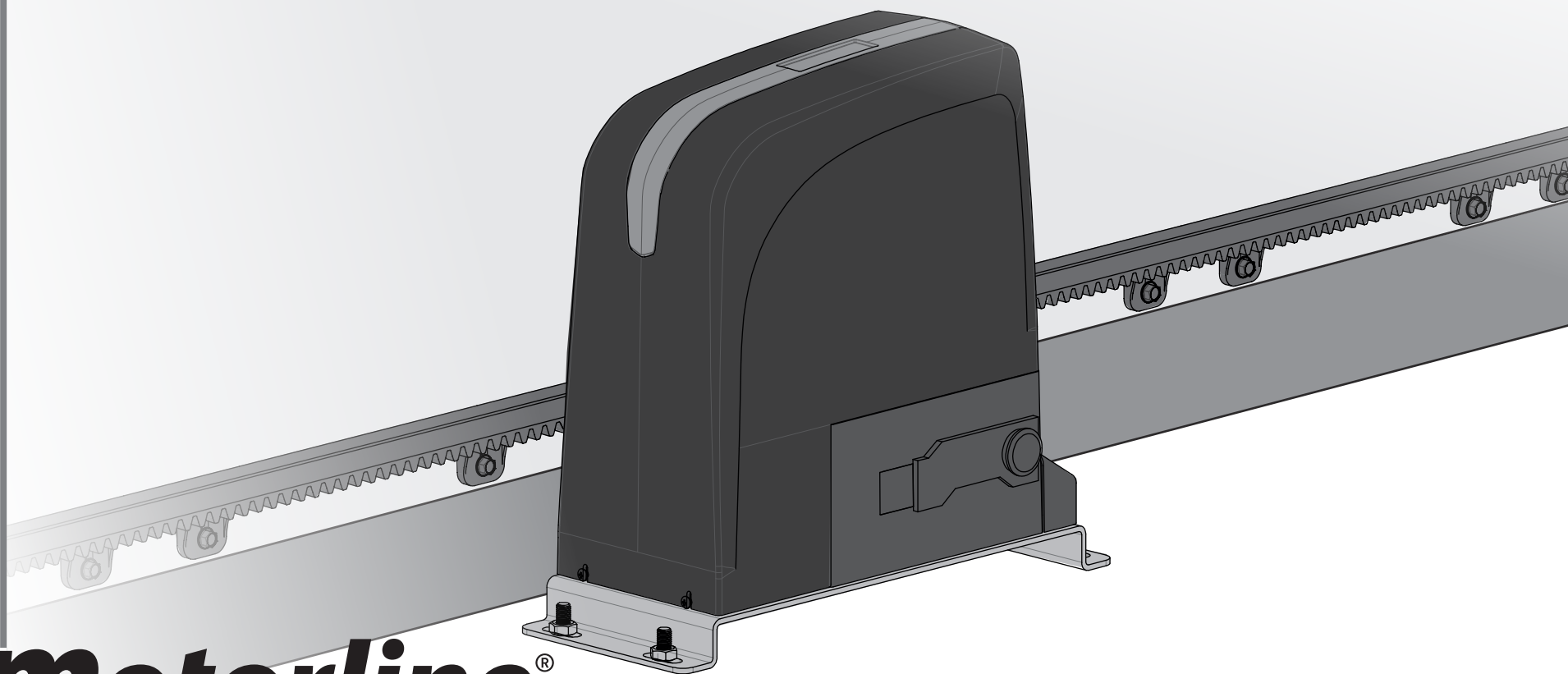




SLIDE1024

ИНСТРУКЦИЯ ПО МОНТАЖУ И ЭКСПЛУАТАЦИИ







00. СОДЕРЖАНИЕ

ОГЛАВЛЕНИЕ

01. МЕРЫ БЕЗОПАСНОСТИ	
ВНИМАНИЕ	1B
02. АВТОМАТИКА	
ТЕХНИЧЕСКИЕ ХАРАКТЕРИСТИКИ	4A
СОСТАВЛЯЮЩИЕ КОМПЛЕКТА	4B
03. УСТАНОВКА	
КАРТА УСТАНОВКИ	5
ИЗМЕНИТЬ ПОЛОЖЕНИЕ МОТОРА	6
РАЗБЛОКИРОВАТЬ АВТОМАТИКУ	7A
ФУНДАМЕНТ	7B
УСТАНОВКА МОТОРА	8
УСТАНОВКА МЕТАЛЛИЧЕСКОЙ ЗУБЧАТОЙ РЕЙКИ	9
УСТАНОВКА НЕЙЛОНОВОЙ ЗУБЧАТОЙ РЕЙКИ	10
КОНЦЕВОЙ ВЫКЛЮЧАТЕЛЬ	11
04. ТЕСТИРОВАНИЕ КОМПОНЕНТОВ	
ТЕСТИРОВАНИЕ МОТОРА	12A
05. ОБСЛУЖИВАНИЕ	
ОБСЛУЖИВАНИЕ	12B

01. МЕРЫ БЕЗОПАСНОСТИ

ВНИМАНИЕ:

	Данный продукт сертифицирован в соответствии со стандартами безопасности Европейского Сообщества (CE).
	Этот продукт соответствует Директиве 2011/65/EU Европейского парламента и Совета об ограничении использования определенных опасных веществ в электрическом и электронном оборудовании, а также Делегированной директиве (ЕС) 2015/863 Комиссии.
	(Применяется в странах с системами переработки). Эта маркировка на изделии, или литература указывает на то, что изделие и электронные аксессуары прим. (зарядное устройство, USB-кабель, электронные материалы, пульта управления и т.д.) не должны быть выброшены как другие бытовые отходы в конце срока его полезного использования. Во избежание возможного ущерба окружающей среде или здоровью людей вследствие неконтролируемой утилизации отходов, необходимо отделить изделие от других типов отходов и утилизировать их, чтобы способствовать обоснованному повторному использованию материальных ресурсов. Домашние пользователи должны связаться с продавцом, где они приобрели этот продукт или Национальное агентство охраны окружающей среды, для получения более подробной информации о месте и каким образом они могут взять эти предметы для экологически безопасной утилизации. Бизнес-пользователи должны обратиться к поставщику и ознакомиться с условиями договора о покупке. Этот продукт и его электронные аксессуары не следует смешивать с другими промышленными отходами мусора.
	Этот знак означает, что продукт и электронные аксессуары пр. (зарядное устройство, USB-кабель, электронное оборудование, пульт управления и т.д.), могут быть электрическими разрядами. Будьте осторожны при обращении с продуктом и соблюдайте все правила безопасности, изложенные в данном руководстве.

ОБЩИЕ УВЕДОМЛЕНИЯ

- Данная инструкция содержит важную информацию о безопасности и использовании. Внимательно прочитайте все инструкции перед началом процедуры установки/использования и храните эту инструкцию в надежном месте, чтобы к ней можно было обратиться при необходимости.
- Это изделие предназначено исключительно для применения, описанного в данной инструкции. Любое другое применение или действие, которое не указано, категорически запрещено, поскольку это может повредить изделие и/или подвергнуть людей риску получения серьезных травм.
- Данная инструкция предназначена в первую очередь для профессиональных установщиков и не лишает пользователя обязанности внимательно прочитать раздел «Стандарты пользователя», чтобы обеспечить правильное функционирование изделия.
- Установка и ремонт этого оборудования должны выполняться только квалифицированными и опытными техническими специалистами, обеспечивающими соответствие всех этих процедур действующим законам и правилам. Непрофессиональным и неопытным пользователям категорически запрещается предпринимать какие-либо действия, за исключением случаев, когда об этом специально просят специализированные техники.
- Установки должны часто осматриваться для проверки дисбаланса и признаков износа или повреждения кабелей, пружин, петель, колес, опор или других механических монтажных элементов.
- Не используйте оборудование, если ему необходим ремонт или регулировка.
- При выполнении технического обслуживания, чистки и замены деталей, изделие должно быть отключено от источника питания. Также включая любое действие, которое требует открытия крышки изделия.
- Использование, чистка и техническое обслуживание этого изделия могут выполняться лицами в возрасте от восьми лет и старше, а также лицами, чьи физические, сенсорные или умственные способности уменьшены, или лицами, не имеющими каких-либо знаний о работе изделия, при условии,

- что им был предоставлен осмотр или инструкции лицами, которые имеют опыт безопасного использования изделия и понимающих риски и опасности.
- Дети не должны играть с изделием или устройством открытия, чтобы предотвратить непреднамеренное срабатывание двери или автоматических ворот.

УВЕДОМЛЕНИЯ УСТАНОВЩИКУ

- Перед началом процедуры установки убедитесь, что у вас есть все устройства и материалы, необходимые для завершения установки изделия.
- Вы должны взять во внимание степень защиты (IP) изделия и рабочую температуру, чтобы убедиться, что оно подходит для места установки.
- Предоставьте пользователю инструкцию по изделию и объясните ему, как обращаться с ним в чрезвычайной ситуации.
- Если автоматика установлена на воротах с пешеходной дверью, необходимо обязательно установить механизм блокировки дверей во время движения ворот.
- Не устанавливайте изделие в перевернутом положении и не используйте элементы, которые не выдерживают их вес. При необходимости добавьте кронштейны в стратегических точках, чтобы обеспечить безопасность автоматики.
- Не устанавливайте изделие во взрывоопасных зонах.
- Устройства безопасности должны защищать возможные места раздавливания, транспорта и опасности в общем, дверей или автоматических ворот.
- Убедитесь, что элементы автоматизации (ворота, двери, окна, жалюзи и т. Д.) находятся в идеальном рабочем состоянии, выровнены. Также убедитесь, что необходимые механические стопоры находятся в соответствующих местах.
- Электронный блок управления должен быть установлен в месте, защищенном от любой жидкости (дождя, влаги и т. Д.), пыли и вредителей.

01. МЕРЫ БЕЗОПАСНОСТИ

- Необходимо проложить различные электрические кабели через кабелепровод, чтобы защитить их от механических воздействий, в основном на силовой кабель. Обратите внимание, что все кабели должны входить в блок управления через нижнюю часть.
- В случае автоматика должна быть установлена на уровне выше 2,5 м над уровнем земли или другом уровне доступа, следует соблюдать минимальные требования безопасности и гигиены труда для использования работниками рабочего оборудования на рабочем месте в соответствии Директиве 2009/104/ЕС Европейского парламента и Совета от 16 сентября 2009 года.
- Прикрепите постоянную этикетку относительно ручной разблокировки как можно ближе к механизму разблокировки.
- В соответствии с правилами установки, на фиксированных проводниках питания изделия должны быть предусмотрены средства отключения, такие как переключатель или автоматический выключатель на распределительном щите.
- Если для установки изделия требуется питание 230Vac или 110Vac, убедитесь, что подключение выполнено к распределительному щиту с заземлением.
- Изделие работает только от низкого напряжения с электронным блоком управления (только на моторах 24V).

УВЕДОМЛЕНИЯ ПОЛЬЗОВАТЕЛЮ

- Храните данную инструкцию в безопасном месте, чтобы к ней можно было обратиться при необходимости.
- Если изделие имеет контакт с жидкостями, не будучи готовым к этому, вы должны немедленно отключить изделие от электрического тока, чтобы избежать коротких замыканий, и обратиться к квалифицированному специалисту.
- Убедитесь, что установщик предоставил вам инструкцию по изделию и проинформировал вас, как обращаться с изделием в чрезвычайной ситуации.
- Если система требует какого-либо ремонта или модификации, разблокируйте оборудование, отключите электрический ток и не используйте его, пока не будут гарантированы все условия безопасности.
- В случае срабатывания автоматических выключателей или выхода из строя предохранителя найдите неисправность и устраните ее до сброса

автоматического выключателя или замены предохранителя. Если неисправность не устраняется с помощью данной инструкции, обратитесь к технике.

- Во время движения ворот оставляйте свободным рабочую зону автоматических ворот, и не создавайте сопротивления движению ворот.
- Не выполняйте каких-либо операций с механическими элементами или петлями, если устройство находится в движении.

ОТВЕТСТВЕННОСТЬ

- Поставщик не несет никакой ответственности, если:
 - возникают неисправности или деформация изделия в результате неправильной установки, использования или технического обслуживания!
 - при несоблюдении правил безопасности при установке, использовании и обслуживании изделия.
 - если указания данной инструкции не соблюдаются.
 - повреждение вызвано несанкционированными изменениями.
 - В этих случаях гарантия аннулируется.

MOTORLINE ELECTROCELOS SA.

Travessa do Sobreiro, nº29
4755-474 Rio Côvo (Santa Eugénia)
Barcelos, Portugal

ПРИМЕЧАНИЕ СИМВОЛЫ



• Важные указания по безопасности



• Полезная информация



• Информация о программировании



• Информация о потенциометрах



• Информация о разъемах



• Информация о кнопках

02. АВТОМАТИКА

ТЕХНИЧЕСКИЕ ХАРАКТЕРИСТИКИ

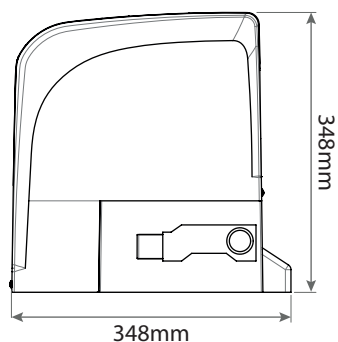


- Автоматика может перемещать жилые или промышленные откатные ворота весом до 1000кг. Состоит из реверсивного электромеханического мотора, питаемого от блока управления 24V.
- Автоматика имеет программируемый электронный блок управления, который позволяет настраивать различные параметры, такие как рабочее время, время паузы, чувствительность к обнаружению препятствий, а также частичное открытие (пешеходный доступ).
- Реверсивная система гарантирует, что ворота будут заблокированы, когда мотор не работает.
- Ручная система разблокировки позволяет перемещать ворота вручную в случае сбоя или аварийной ситуации.
- Разработан и изготовлен исключительно для управления откатными воротами, поэтому его нельзя использовать для каких-либо других целей.

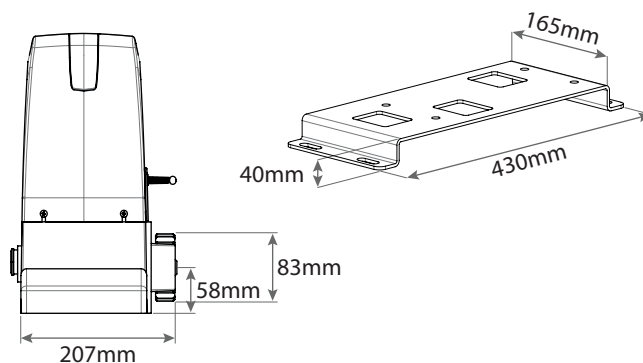
Технические характеристики автоматики:

• Питание	110/230Vac 50/60Hz
• Напряжение	24Vdc
• Мощность	180W
• Максимальная скорость	186мм/сек
• Шум	≤ 56dB
• Рабочая температура	-25°C до +65°C
• Степень защиты	IP44
• Максимальный вес створки	1000кг
• Рабочая частота	Интенсивная

РАЗМЕРЫ МОТОРА



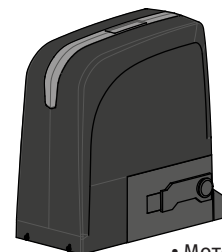
РАЗМЕРЫ МОНТАЖНОЙ ПЛАСТИНЫ



02. АВТОМАТИКА

СОСТАВЛЯЮЩИЕ КОМПЛЕКТА

Перед началом установки необходимо проверить имеются ли следующие компоненты в упаковке автоматики.



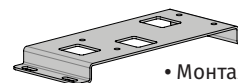
• Мотор



• Магнитный концевой выключатель или пластины механического концевой выключателя



• Крепежные болты к полу



• Монтажная пластина



• Крепежные болты мотора



• Пульты управления



• Крепежные болты концевой выключателя



• Ключи разблокировки



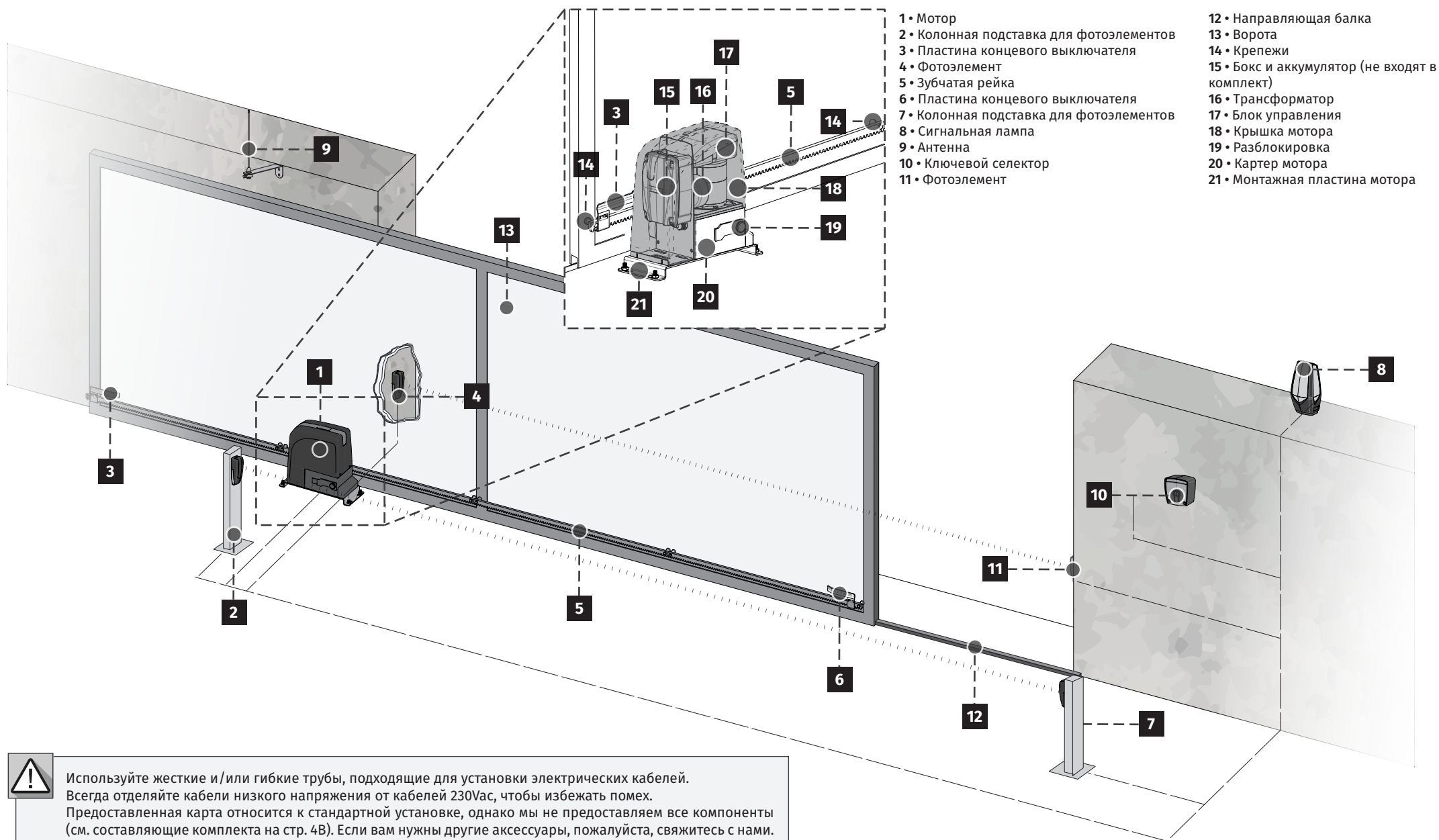
• Фотоэлементы



• Инструкция по монтажу

03. УСТАНОВКА

КАРТА УСТАНОВКИ

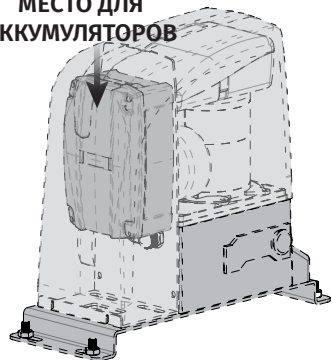


Используйте жесткие и/или гибкие трубы, подходящие для установки электрических кабелей. Всегда отделяйте кабели низкого напряжения от кабелей 230Vac, чтобы избежать помех. Предоставленная карта относится к стандартной установке, однако мы не предоставляем все компоненты (см. составляющие комплекта на стр. 4В). Если вам нужны другие аксессуары, пожалуйста, свяжитесь с нами.

03. УСТАНОВКА

ИЗМЕНИТЬ ПОЛОЖЕНИЕ МОТОРА

МЕСТО ДЛЯ АККУМУЛЯТОРОВ



ОРИГИНАЛЬНОЕ ПОЛОЖЕНИЕ МОТОРА

• Мотор изготовлен на заводе с расположением батарей (не входят в комплект), как показано на изображении сбоку.



Если есть препятствие, мешающее доступу к батареям, необходимо изменить положение мотора.

ЛЕВОСТОРОНЯЯ УСТАНОВКА

• НЕПРАВИЛЬНАЯ УСТАНОВКА

Эта установка не позволяет получить доступ к батареям. Измените положение мотора. ❌

ПРЕПЯТСТВИЕ

МЕСТО ДЛЯ АККУМУЛЯТОРОВ

• ПРАВИЛЬНАЯ УСТАНОВКА

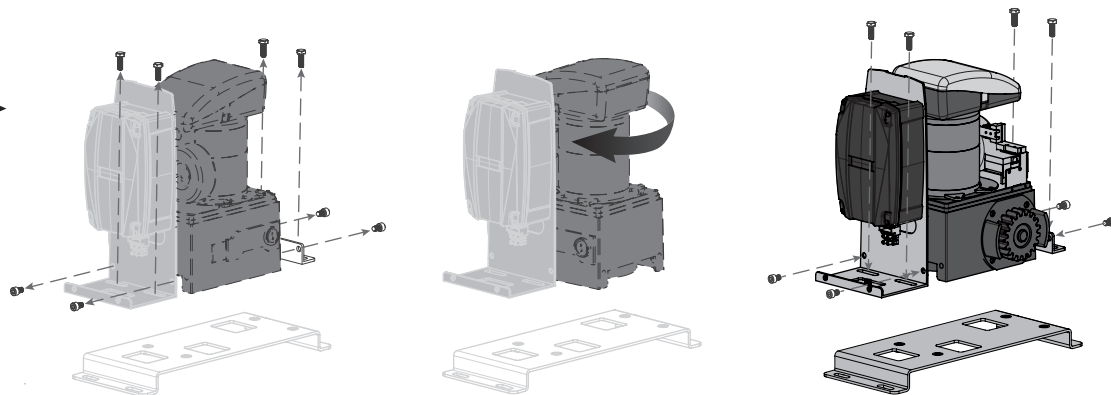
Изменив положение мотора, можно получить к ним доступ без препятствий. ✅

ПРЕПЯТСТВИЕ

МЕСТО ДЛЯ АККУМУЛЯТОРОВ

ИЗМЕНИТЬ ПОЛОЖЕНИЕ МОТОРА

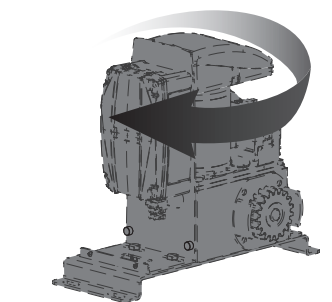
Если монтажная пластина уже прикручена к фундаменту, необходимо открутить ее, чтобы изменить положение мотора.



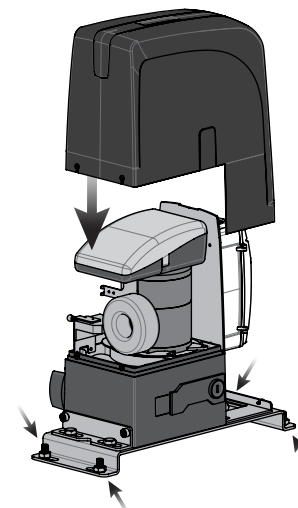
1 Снимите болты.

2 Поверните корпус мотора (отмечен темно-серым).

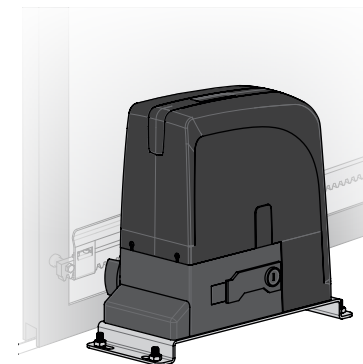
3 Снова закрутите болты.



4 Поверните все (мотор и пластину), таким образом чтобы направить шестерню к рейке.



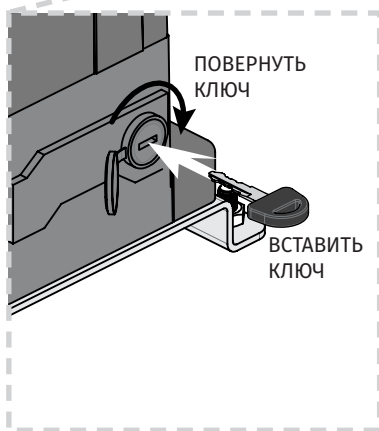
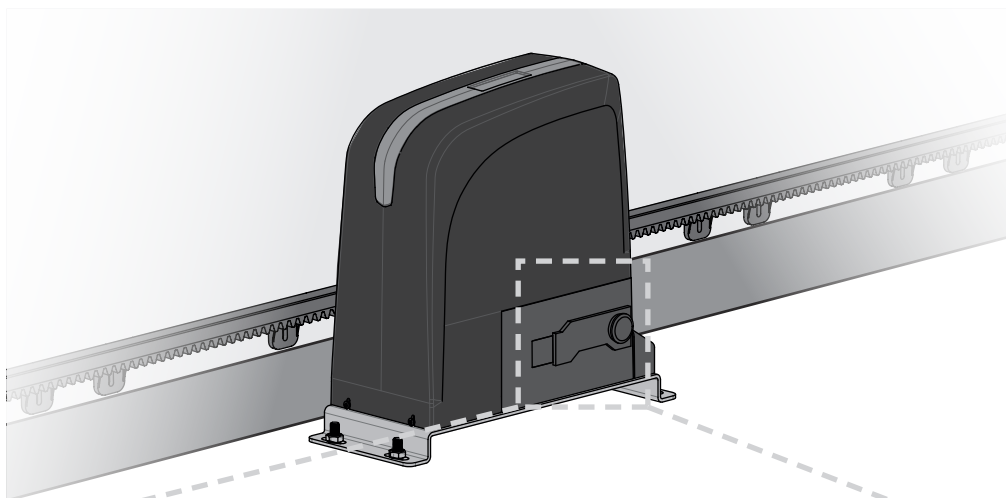
5 Закрутите 4 болта крепления пластины к земле и вставьте крышку.



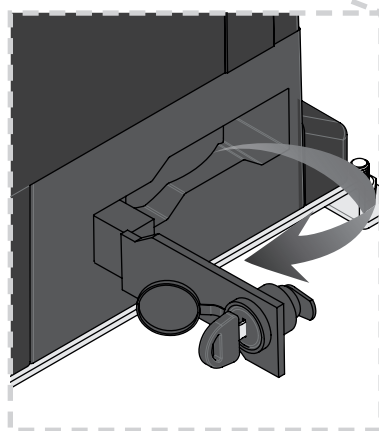
6 Конечная позиция.

03. УСТАНОВКА

РАЗБЛОКИРОВАТЬ АВТОМАТИКУ



1 Вставьте ключ и поверните его на 90°.



2 Потяните разблокировку наружу.



ЗАБЛОКИРОВАН



РАЗБЛОКИРОВАН

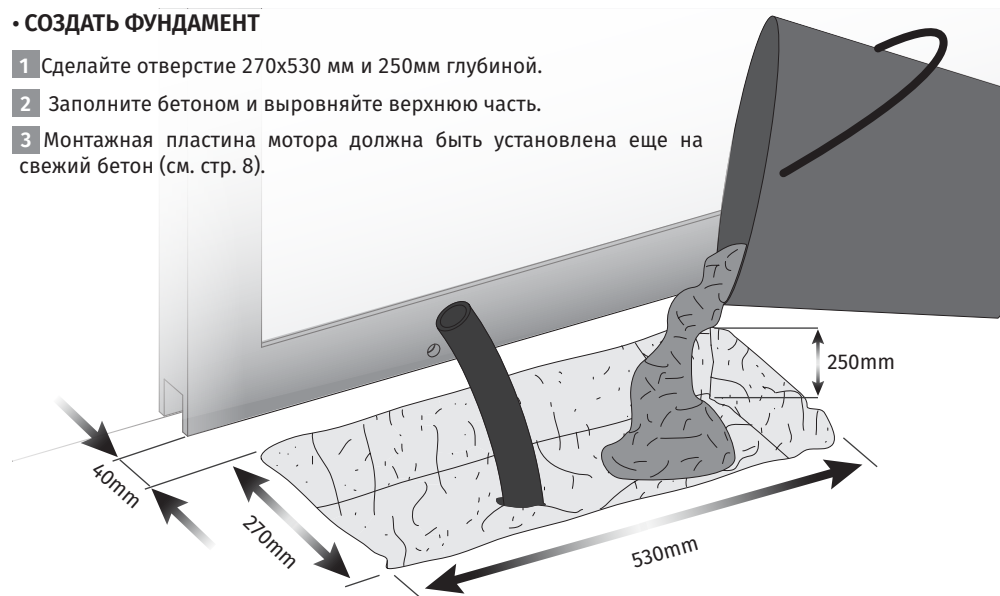
После выполнения этих действий, можете вручную открыть/закрыть ворота.
Чтобы автоматика снова заработала, необходимо закрыть разблокировщик и повернуть ключ.

03. УСТАНОВКА

ФУНДАМЕНТ

• СОЗДАТЬ ФУНДАМЕНТ

- 1 Сделайте отверстие 270x530 мм и 250мм глубиной.
- 2 Заполните бетоном и выровняйте верхнюю часть.
- 3 Монтажная пластина мотора должна быть установлена еще на свежий бетон (см. стр. 8).



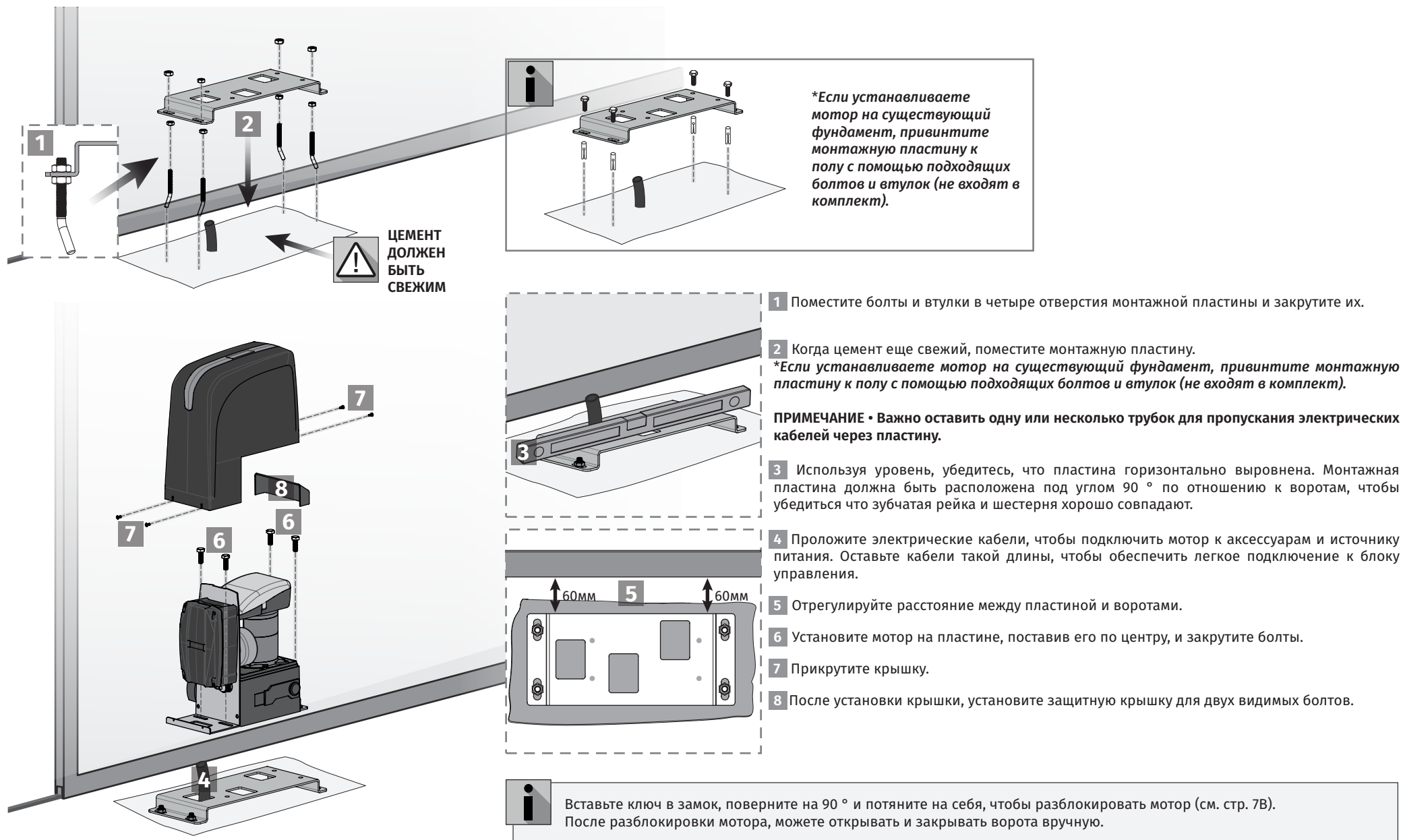
• СУЩЕСТВУЮЩИЙ ФУНДАМЕНТ

Если уже существует фундамент, можете приступить к установке (см. стр. 8).



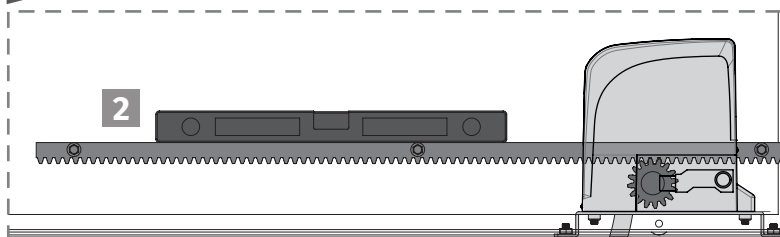
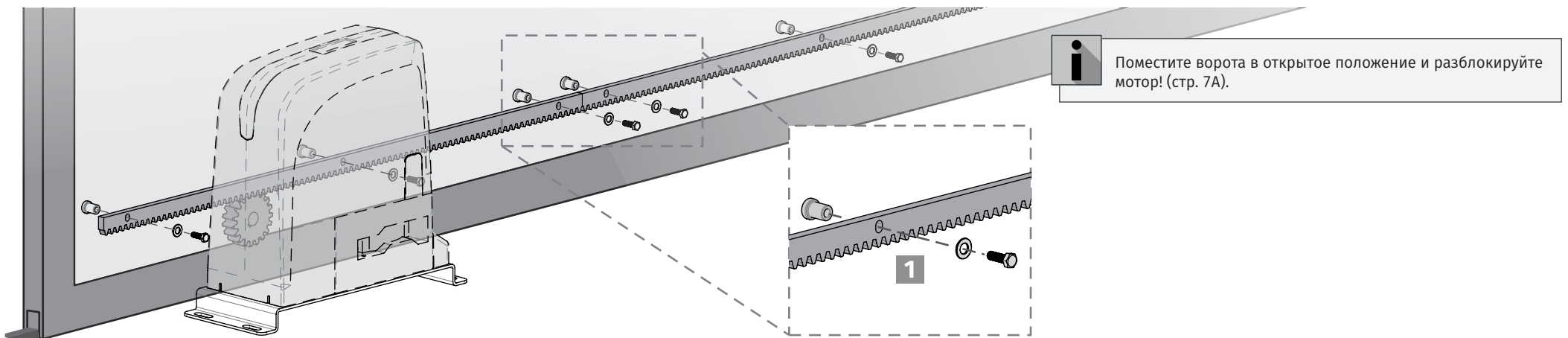
03. УСТАНОВКА

УСТАНОВКА МОТОРА



03. УСТАНОВКА

УСТАНОВКА МЕТАЛЛИЧЕСКОЙ ЗУБЧАТОЙ РЕЙКИ

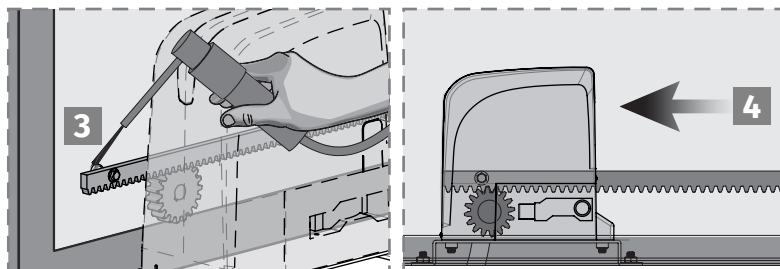


1 Поставьте бобышки во всех отверстиях зубчатой рейки. Нужно поместить их в центре продольных отверстий в зубчатой рейке, так что при необходимости можете настроить в конце установки.

2 Поместите часть зубчатой рейки выше шестерни и горизонтально выровняйте ее.

3 Приварите бобышку сверху шестерни.

4 Закройте немного ворота, пока другой конец зубчатой рейки не обопрется на шестерню и приварите другую бобышку к воротам.



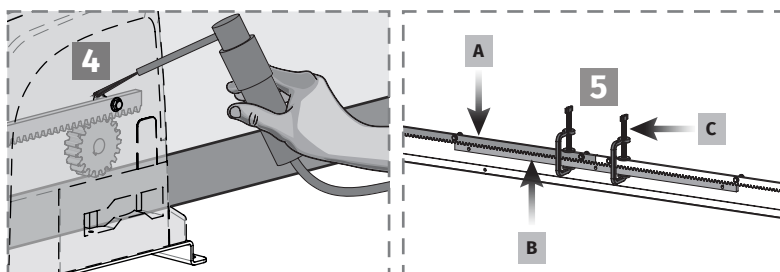
5 Закройте еще немного ворота, оставив рейку при поддержке шестерни и прикрепите еще одну часть зубчатой рейки (А). Для синхронизации зубцов с уже установленной частью, используйте дополнительную часть зубчатой рейки (В) и поместите ее внизу стыковки двух других, держа их на зажимах (С).

6 Откройте ворота до тех пор, пока край новой части зубчатой рейки не окажется на верхней части шестерни, затем приварите бобышку

7 Снимите часть вспомогательной зубчатой рейки и откройте ворота, до тех пор пока шестерня не будет поверх другой зубчатой рейки. Приварите бобышку.

8 Повторите шаги 5-7 для каждого метра зубчатой рейки, которую необходимо установить.

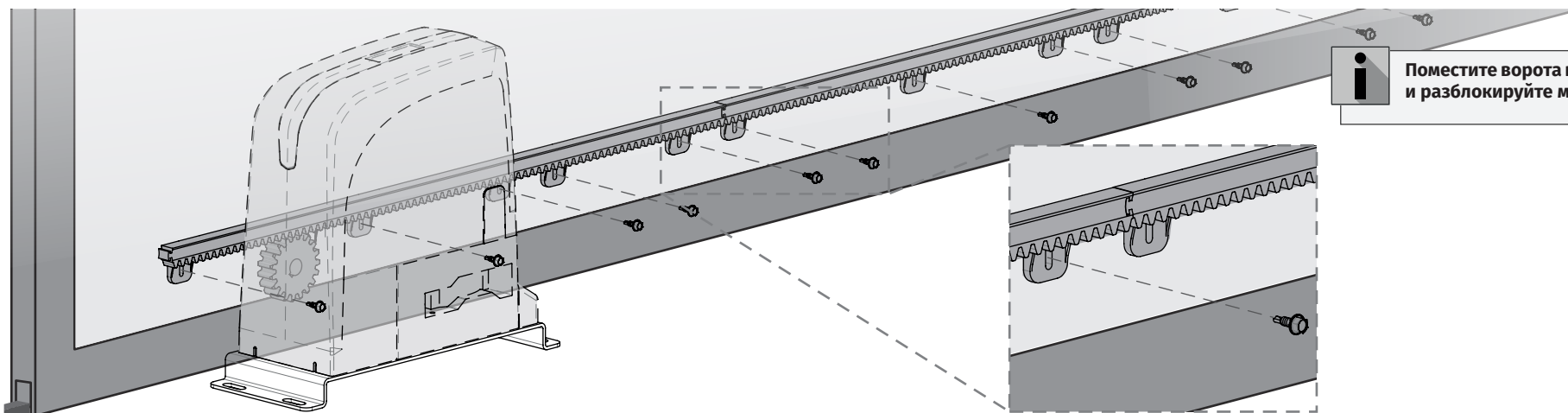
9 Протестируйте движение ворот вручную с уже всеми установленными рейками и припаяйте оставшиеся бобышки. В случае, если вы столкнетесь с некоторыми трениями между шестерней и рейкой, настройте рейку в шлицевых винтах.



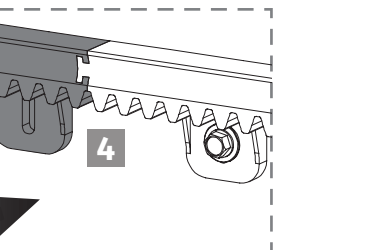
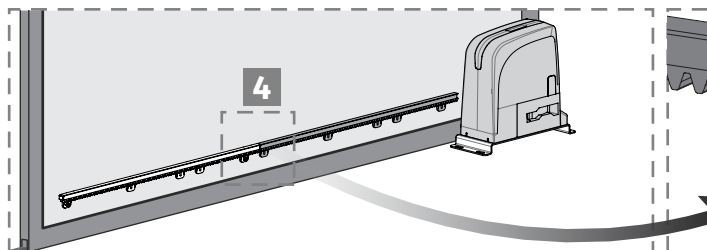
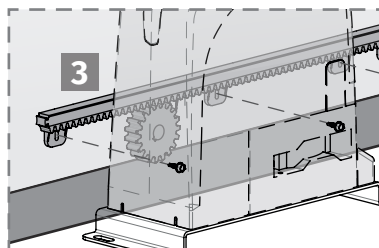
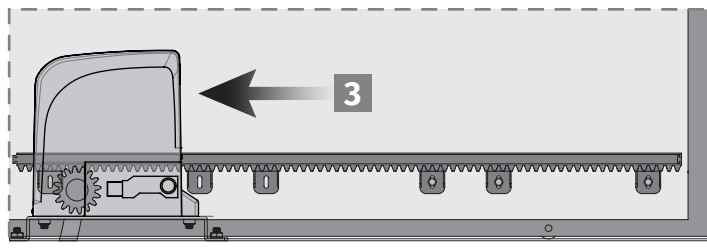
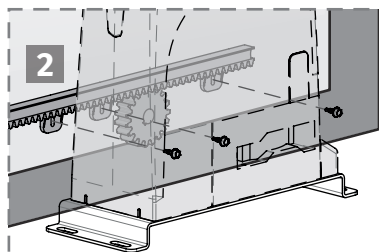
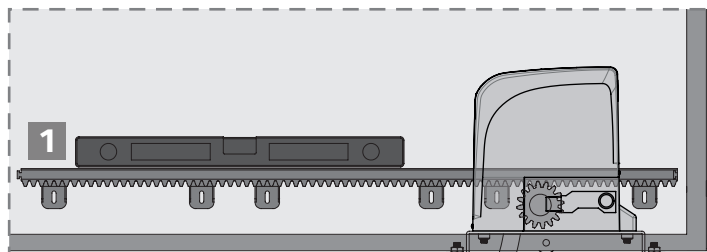
Во время курса ворот, все элементы зубчатой рейки должны правильно стыковаться с шестерней! Бобышки не должны быть приварены к зубчатой рейке! Не используйте слишком густую смазку между зубчатой рейкой и шестерней, так как это может повредить автоматику!

03. УСТАНОВКА

УСТАНОВКА НЕЙЛОНОВОЙ ЗУБЧАТОЙ РЕЙКИ



i Поместите ворота в открытое положение и разблокируйте мотор! (стр. 7A).



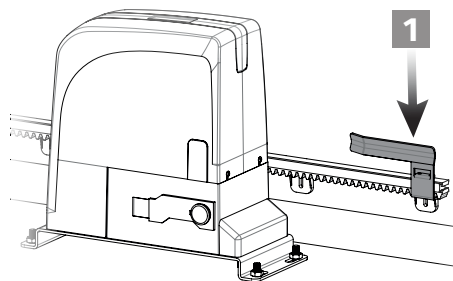
- 1 Поместите часть зубчатой рейки выше шестерни, выровняйте ее по горизонтали с уровнем.
- 2 Начните с размещения зубчатой рейки выше шестерни к воротам.
- 3 Прикройте немного ворота, пока другая часть зубчатой рейки не окажется на верхней части шестерни и прикрутите ее.
- 4 Установите другую часть зубчатой рейки, вставив ее в уже прикрепленную болтами рейку.
- 5 Откройте ворота до тех пор, пока край новой части зубчатой рейки не окажется на верхней части шестерни, затем прикрутите к воротам.
- 6 Откройте ворота, пока шестерня не окажется сверху другого конца зубчатой рейки. Прикрутите ее к воротам.
- 7 Повторите шаги 4-6 для каждого метра зубчатой рейки, которую необходимо установить.

i Во время курса ворот, все элементы зубчатой рейки должны правильно стыковаться с шестерней!
Не используйте слишком густую смазку между зубчатой рейкой и шестерней, так как это может повредить автоматику!

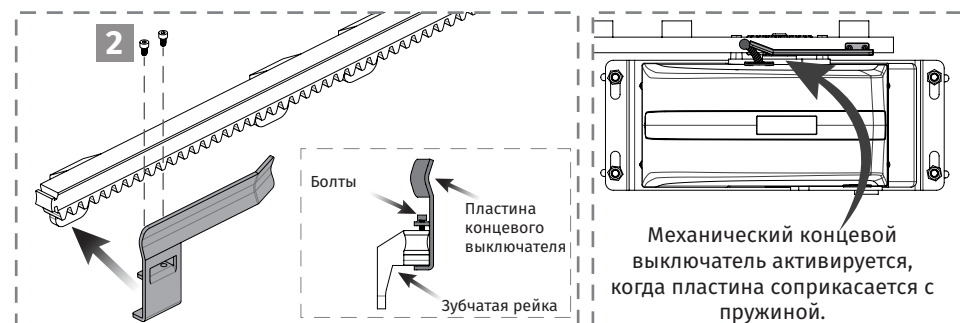
03. УСТАНОВКА

КОНЦЕВОЙ ВЫКЛЮЧАТЕЛЬ

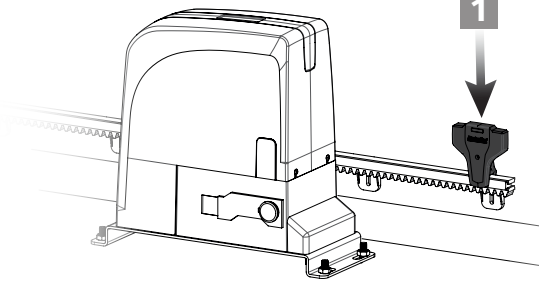
ВАРИАНТ 1 МЕХАНИЧЕСКИЙ КОНЦЕВОЙ ВЫКЛЮЧАТЕЛЬ



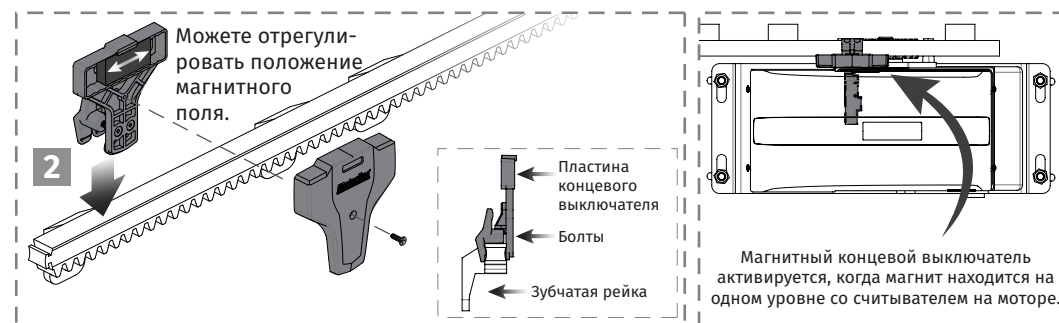
- 1 Установите пластину концевого выключателя открытия на зубчатую рейку так, чтобы она смогла активировать остановку мотора приблизительно на 10–20 мм до того, как ворота достигнут стопора открытия.
- 2 Закрепите пластину концевого выключателя к зубчатой рейке с помощью винтов, входящих в комплект.
- 3 Переместите ворота в закрытое положение и повторите шаги 1 и 2, чтобы закрепить пластину концевого выключателя закрытия.



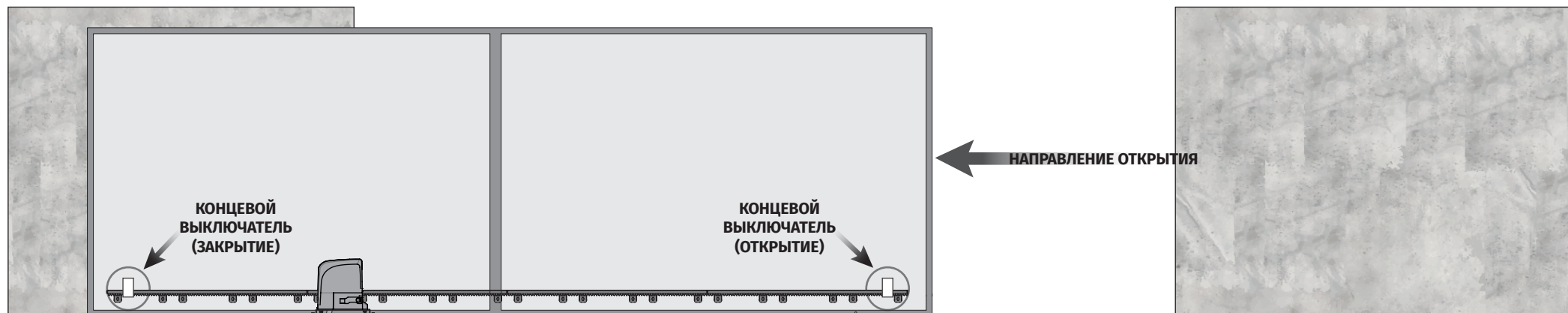
ВАРИАНТ 2 МАГНИТНЫЙ КОНЦЕВОЙ ВЫКЛЮЧАТЕЛЬ



- 1 Установите магнит концевого выключателя открытия на зубчатую рейку так, чтобы он мог активировать остановку мотора примерно за 10-20 мм до того, как ворота достигнут стопора открытия.
- 2 Закрепите магнит концевого выключателя к зубчатой рейке с помощью винтов, входящих в комплект.
- 3 Переместите ворота в закрытое положение и повторите шаги 1 и 2, чтобы закрепить магнит концевого выключателя закрытия.



Концевые выключатели должны быть настроены так, чтобы ворота остановились, прежде чем прикоснуться стопоров закрытия или открытия. Перед подключением мотора к электрическому току вручную проверьте конечный выключатель с разблокированными воротами, чтобы избежать проблем в случае плохой конфигурации.

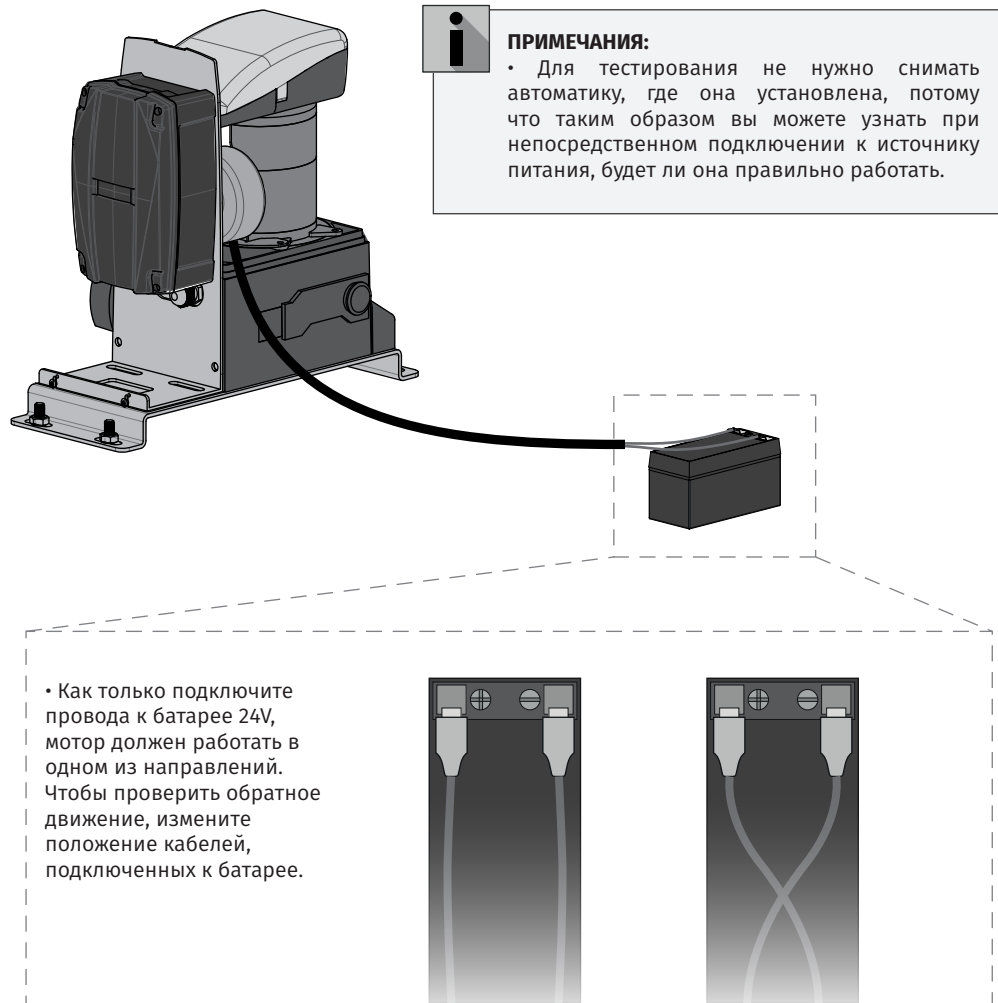


04. ТЕСТИРОВАНИЕ КОМПОНЕНТОВ

ТЕСТИРОВАНИЕ МОТОРА

Для обнаружения неисправных компонентов, иногда необходимо провести тесты с использованием прямого подключения к внешнему источнику питания (24 Vdc).

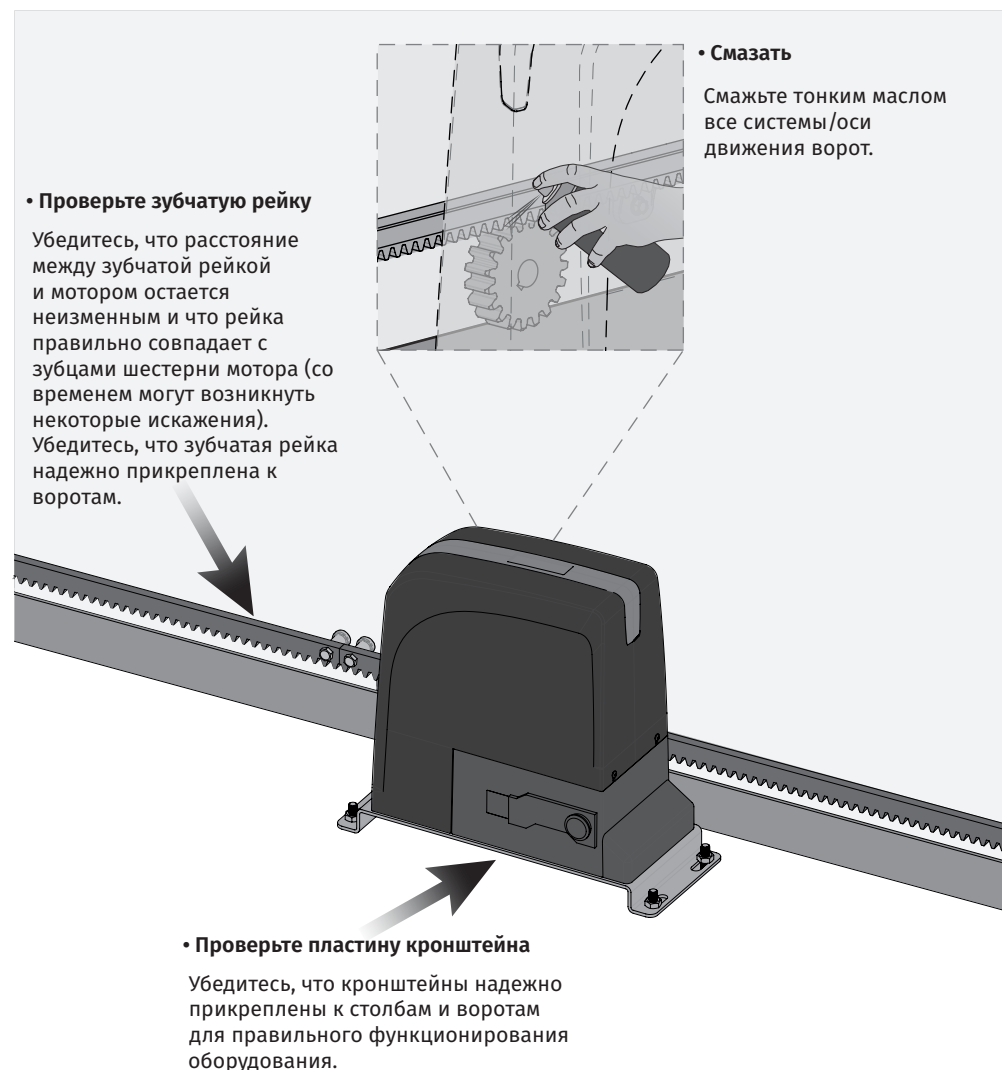
На схеме ниже показано, как должно быть выполнено подключение.



Все испытания должны проводиться квалифицированным персоналом из-за серьезной опасности, связанной с неправильным использованием электрических систем!

05. ОБСЛУЖИВАНИЕ

ОБСЛУЖИВАНИЕ



Техническое обслуживание должно проводиться каждые 6 месяцев, для поддержания бесперебойного функционирования автоматики.