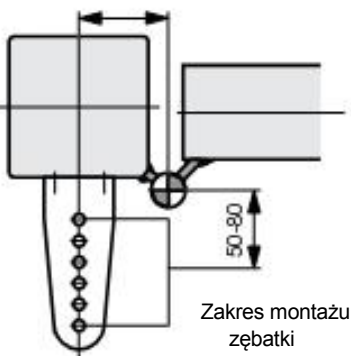


INSTRUKCJA MONTAŻU SAMOZAMYKACZA DIREKT 150 PRZY UŻYCIU OCZEK LUB ŁOŻYSK KULKOWYCH

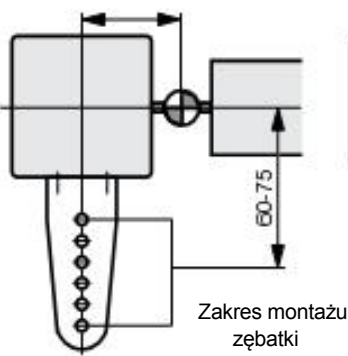
1. Jakiego rodzaju zawias?

Określ punkt początkowy. Wymiary w mm

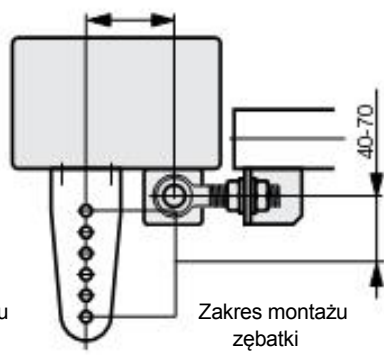
40-60 Zmienna odległość
dla uchwyty mocującego



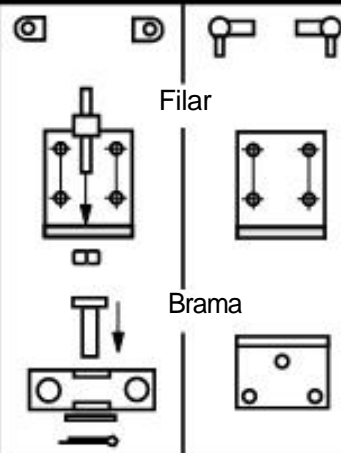
60-70 Zmienna odległość
dla uchwyty mocującego



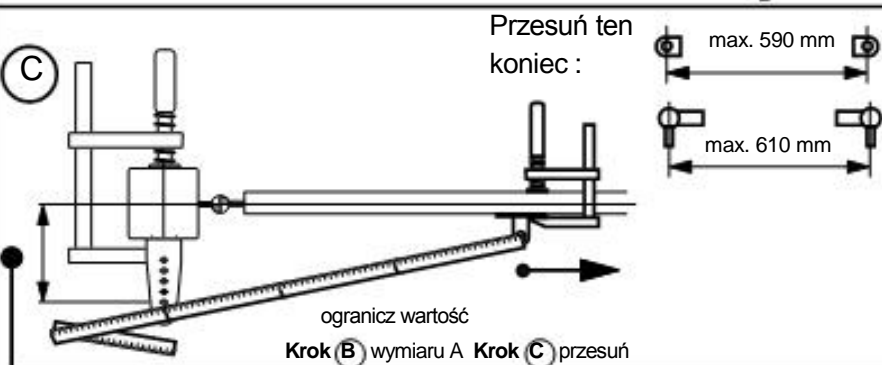
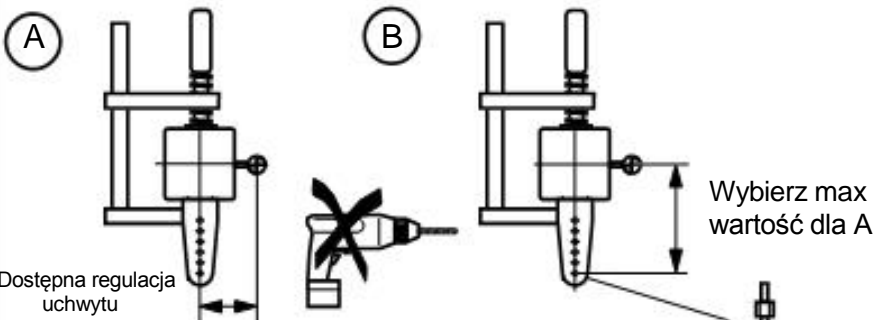
40-60 Zmienna odległość
dla uchwyty mocującego



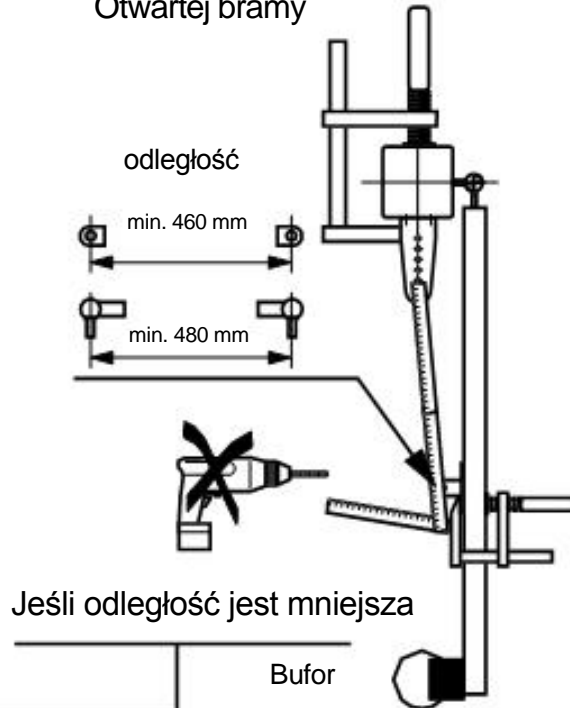
Uchwyty mocujące



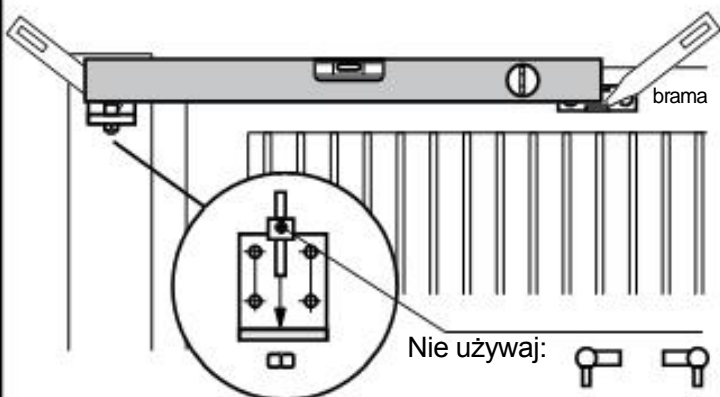
2. Tymczasowa instalacja uchwytów



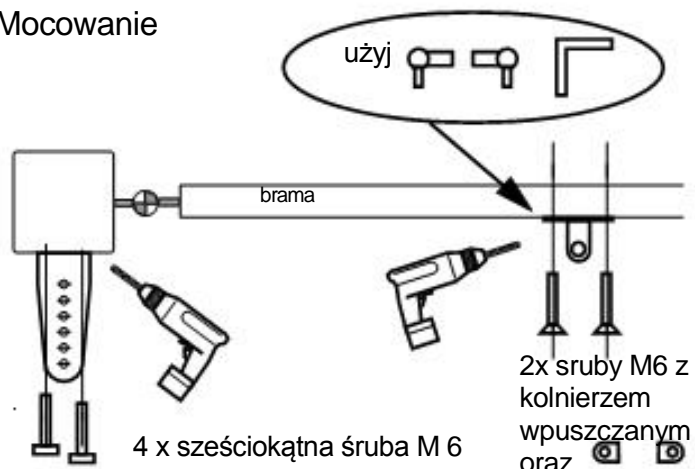
3. Kontrola wymiarów Otwartej bramy



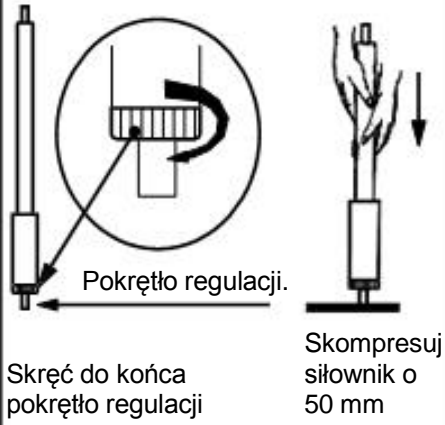
4. Złóż i ustaw uchwyt



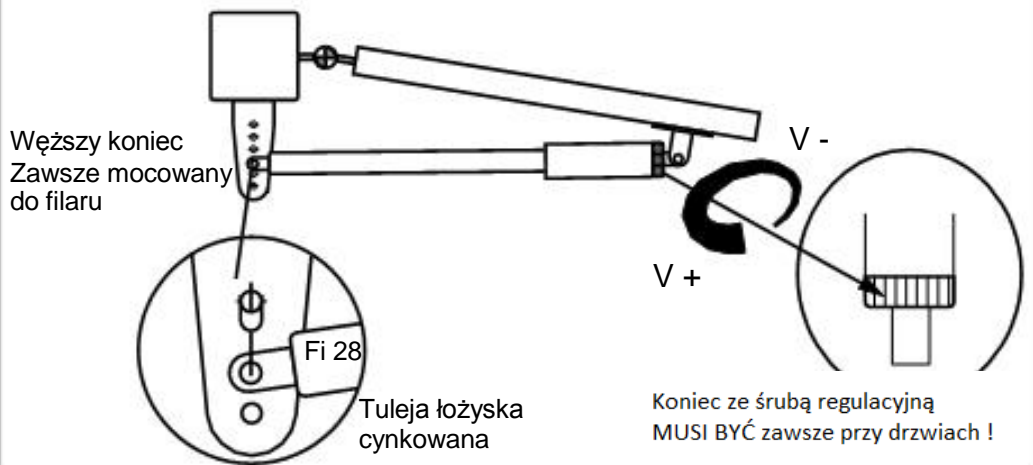
5. Mocowanie



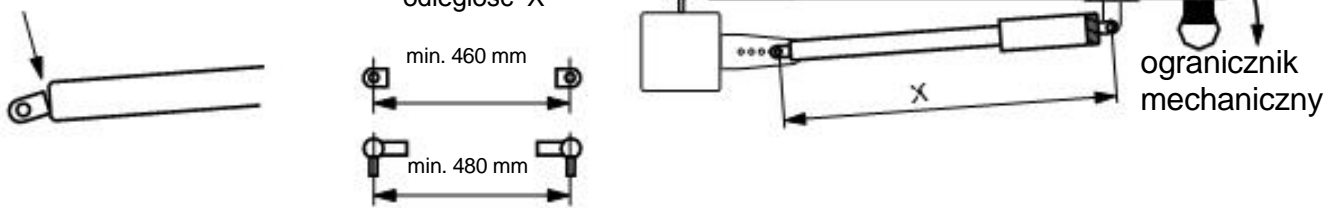
6. Blokowanie i kompresja



7. Przymocuj samozamykacz Direkt I ustaw prędkość zamykania



8. Użyj ogranicznika mechanicznego w pozycji otwartej inaczej



Zastosowanie specjalne

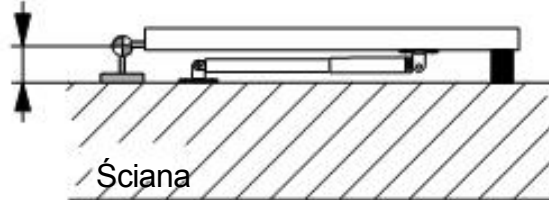
Użyj po obu
stronach

mniej niż 65



Jeżeli !

drzwi OTWARTE

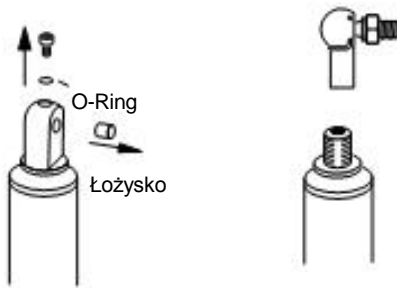


drzwi OTWARTE



Wyreguluj nacisk

TYLKO JEŚLI JEST TO KONIECZNE!!



WG lekko skleione!



Okulary



Rękawice

Uderz LEKKO 2-4 x

Max. 100 Gram

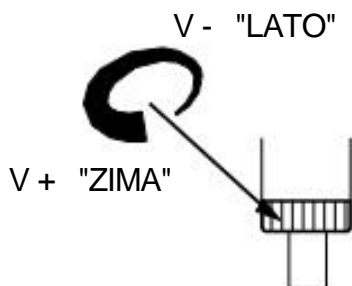
następnie zamocuj!

samozamkacz,

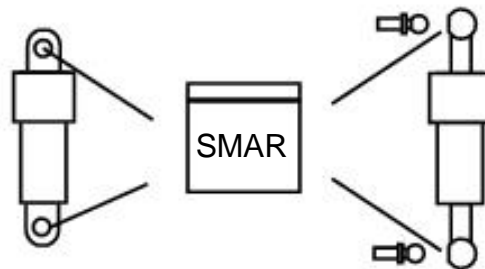
Mieszanka
Olej / Gas

w razie potrzeby
powtórz czynność

Regulacja / Konserwacja

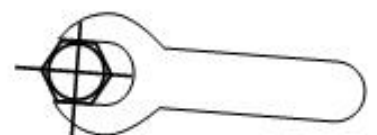


Zgodnie z porą roku



1 - 2 x Rok

Ponowne dokręcenie



1 x Rok

KONTROLA FINALNA / SPRAWDZ PRZED ODDANIEM DO UŻYTKU

Ogranicznik mechaniczny w pozycji OTWARTEJ ? Koniec samozamykacza ze śrubą regulacyjną na drzwiach ?
Ruchome części nasmarowane ? Klient przeszkolony ?