

CYFRAL®

COSMO-R1 COSMO-R2



Instrukcja montażu i obsługi zestawu domofonowego

Niezmiernie nam miło, że zdecydowali się Państwo na zestaw domofonowy CYFRAL. Wierzmy, że dobra jakość i funkcjonalność naszego produktu spełni Państwa oczekiwania.

1. Centrala COSMO

Centrala COSMO jest rozwiązaniem w którym zastosowano transmisję sygnału typu duplex, a połączenie unifonu słuchawkowego z panelem przyzywowym wykonano linią dwuprzewodową.

Linią tą przesyłane są następujące sygnały:

- wywoławczy (dzwonek),
- akustyczny (mowa),
- sterujący zaczepek elektromagnetycznym.

W skład zestawu domofonowego wchodzi:

- centrala COSMO z daszkiem natynkowym,
- unifon słuchawkowy SMART lub dwa unifony (COSMO-R2) w kolorze białym, z dodatkowym przyciskiem,
- zasilacz prądu zmiennego 12V AC \sim 800mA
- cztery breloki zbliżeniowe RFID,
- klucz do montażu.

Najważniejsze cechy charakterystyczne zestawu to:

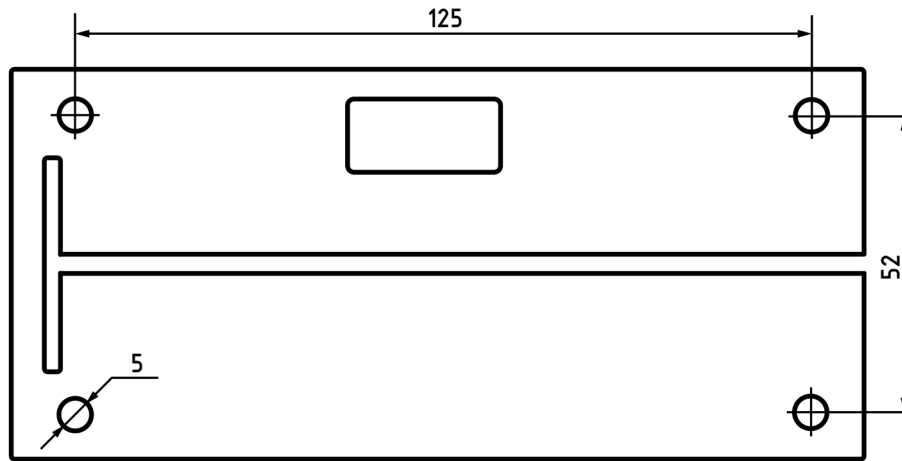
- prostota montażu,
- obsługa breloków zbliżeniowych RFID,
- nietypowe wkręty uniemożliwiające dostęp osobom niepowołanym do wnętrza panelu,
- odporność na warunki atmosferyczne – aluminiowa pokrywa czołowa zabezpieczona antykorozyjnie poprzez anodowanie oraz obudowa wykonana z tworzywa ABS,
- niewielkie gabaryty,
- podświetlane wizytówki.

2. Montaż domofonu.

2.1. Montaż mechaniczny centrali.

Przed przystąpieniem do montażu należy zdemontować aluminiowy panel (używając wkrętaka TORX10) wykręcając śruby znajdujące się w otworach panelu czołowego. Należy przy tym zwrócić uwagę na równomierne i naprzemienne wykręcanie wkrętów łączących aluminiową pokrywę z obudową.





Rozstaw otworów montażowych centrali wraz z daszkiem natynkowym.

2.2. Połączenia elektryczne w centralce.

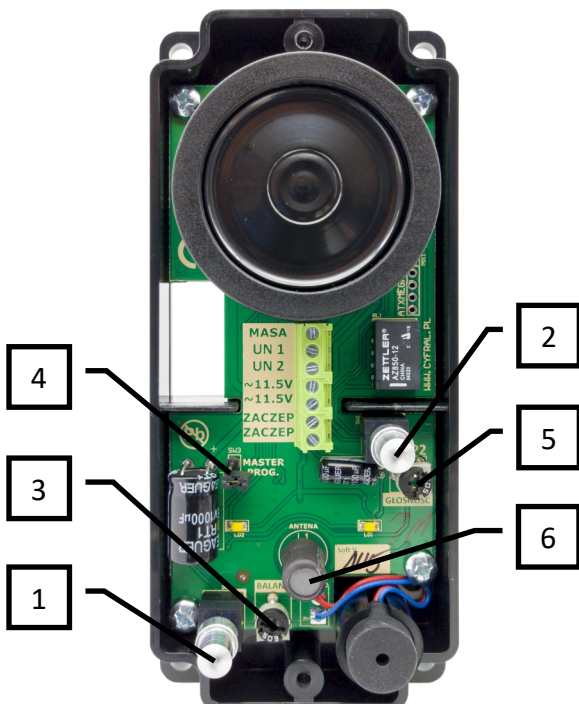
Połączenia elektryczne w panelu z pozostałymi elementami domofonu CYFRAL należy wykonać zgodnie ze schematem blokowym pamiętając o tym, że:

- przewody z zasilacza AC przykręcić do zacisków oznaczonych **~11,5V**
- przewody zaczeptu elektromagnetycznego do zacisków **ZACZEP** .
- unifon 1 „gorącym” (+) końcem do zacisku UN1 i „zimnym” (-) końcem do masy centrali oznaczonej **MASA**
- unifon 2 (COSMO-R2) gorącym” (+) końcem do zacisku UN2 i „zimnym” (-) końcem do masy centrali oznaczonej **MASA**

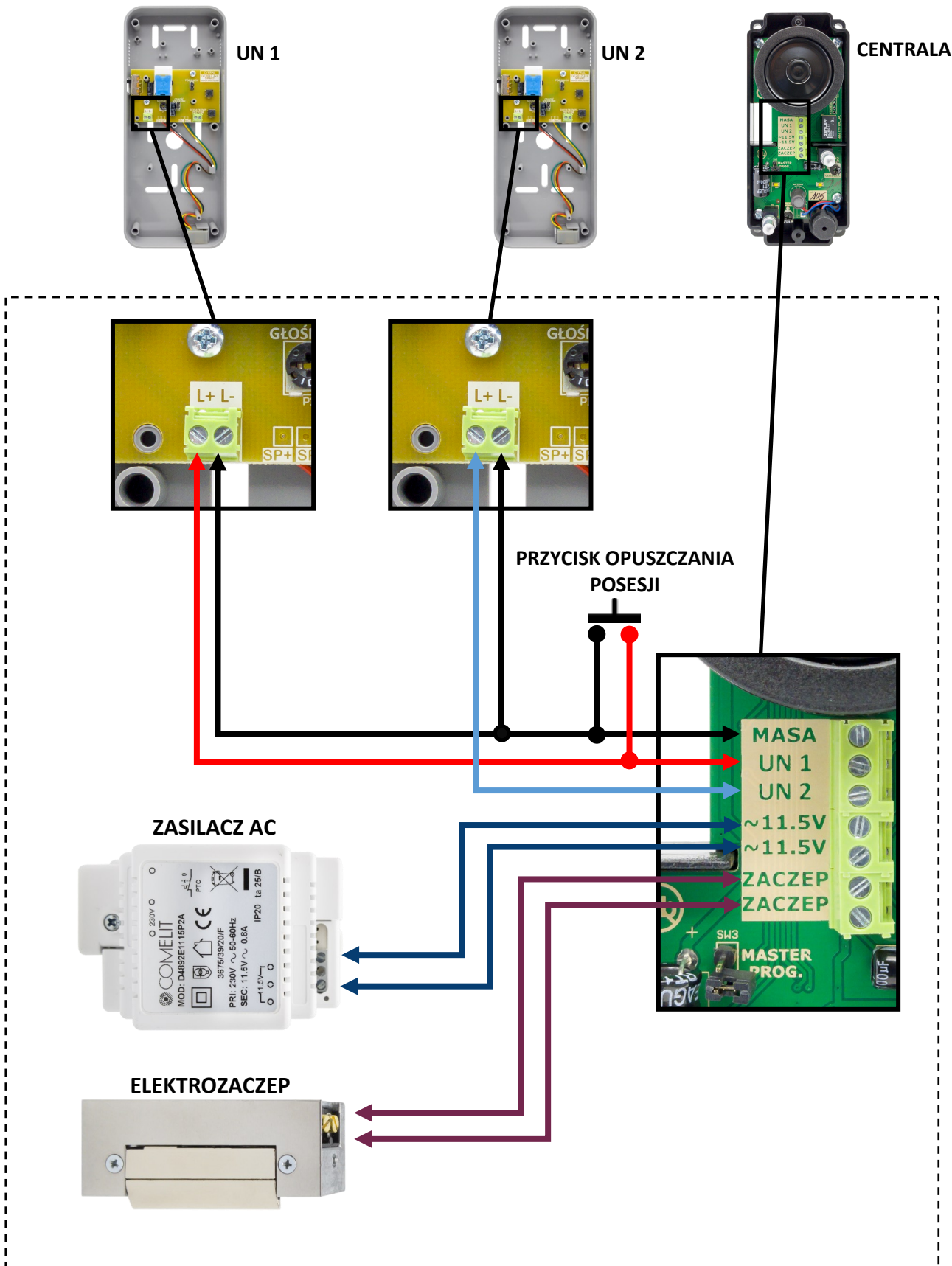
UWAGA!

Nie stosujemy zasilaczy prądu stałego

Na płytce elektroniki znajduje się potencjometr regulacji siły głosu w głośniku panelu P2 oraz potencjometr służący do minimalizacji sprzężeń akustycznych pomiędzy głośnikiem a mikrofonem panelu (BALANS – obok mikrofonu). **Potencjometr BALANS jest fabrycznie ustawiony w optymalne położenie i bez wyraźnej potrzeby nie należy zmieniać jego ustawienia.**



1. Przycisk wywołania Unifonu 1
2. Przycisk wywołania Unifonu 2 (COSMO-R2)
3. Potencjometr BALANS - regulacja balansu
4. Zwora programowania kluczy master
5. Potencjometr P2 - regulacji głośności
6. Antena RFID



2.3. Lista lokatorów.

Aby wstawić listę lokatorów należy zdemontować aluminiowy panel, następnie wysunąć w dół plastikowy daszek (dolny), oraz ramkę listy lokatorów. Po zamontowaniu własnej listy, całość złożyć w kolejności odwrotnej.

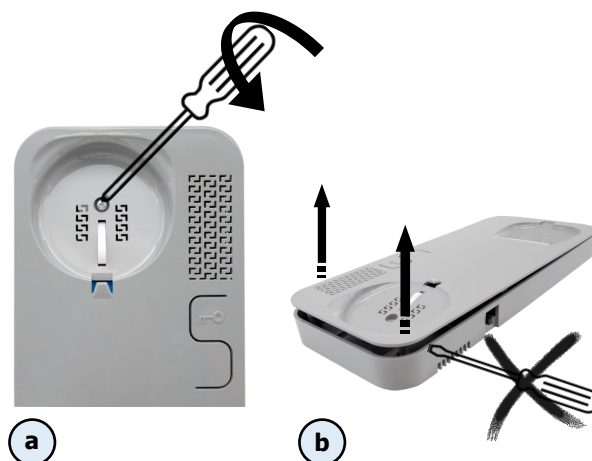
3. Montaż zasilacza.

Zasilacz powinien być zainstalowany w taki sposób aby woda i wilgoć nie miała do niego dostępu. W przypadku montażu zasilacza w znacznej odległości od centrali, należy wziąć pod uwagę przekrój poprzeczny przewodów zasilających. Dla przewodu o **średnicach** żył 0,5mm zaleca się odległość nie większą niż 10m.

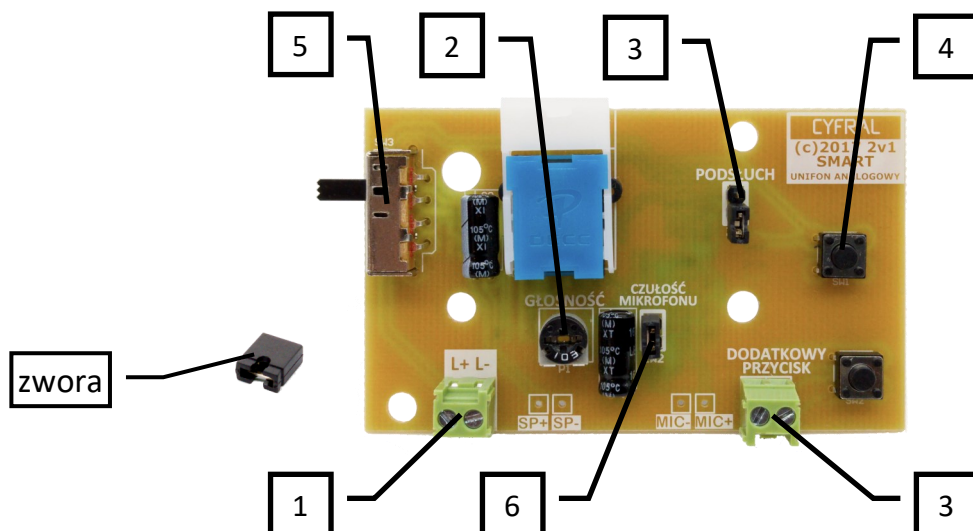
4. Montaż unifonów.

Przed montażem i konfiguracją holder unifonu (podstawa) musi zostać otworzony.

Aparat domofonowy **SMART** charakteryzuje się łatwym demontażem holdera aparatu, którego dwie części pokrywy połączone są ze sobą jednym wkrętem umieszczonym pod głośnikiem słuchawki. Aby zdemontować pokrywę należy odkręcić wkrętakiem wkręt, następnie złapać za brzeg pokrywy holdera w górnej jej części i pociągnąć do siebie. Następnie powtórzyć operację łapiąc za brzeg pokrywy w dolnej jej części.



Po demontażu pokrywy holdera unifonu przewody instalacyjne „+” **UNIFONU** i **GND** przychodzące z centrali należy po przełożeniu ich przez otwór obudowy podłączyć do zacisków oznaczonych odpowiednio **L+** i **L-** zgodnie z poniższym rysunkiem, na którym pokazane zostało też rozmieszczenie ważniejszych elementów regulacyjnych i funkcyjnych.



4.1. Elementy unifonu

1. Złącze do podłączenia linii unifonu przychodzącej z centrali.
2. Potencjometr regulacji głośności w słuchawce unifonu (zbyt wysoki poziom głośności może powodować niepożądane sprzężenia akustyczne).
3. Złącze - jumper - zwarcie zwróć przeksztalca unifon z wersji bez podsłuchu na wersję z podsłuchem, szczególnie przydatną w instalacjach w domkach jednorodzinnych, gdzie podsłuch wejścia, jak również pełna aktywność unifonu po zdjęciu słuchawki z uchwytu, bez konieczności wcześniejszego jego wywołania, może być pożądana.
4. Przycisk otwierania zamka.
5. Trójpozycyjny przełącznik głośności dzwonka:
 - wysoki poziom dzwonka
 - średni poziom dzwonka
 - dzwonek wyłączony
6. Regulacja czułości mikrofonu
 - zwora założona – wysoka czułość
 - zwora zdjęta – czułość obniżona
7. Złącze przycisku wielofunkcyjnego.

Fabrycznie aparat ustawiony jest na wysoką czułość mikrofonu – w przypadku zbyt wysokiego poziomu dźwięku w panelu zewnętrznym zwróć należy zdjąć.

4.2. Przycisk wielofunkcyjny

Przycisk dodatkowy wielofunkcyjny służy do podłączenia dodatkowych urządzeń (wyłączniki światła, sterowanie bramą, itp.) Jest on niezależny od systemu domofonowego i jest zwykłym przyciskiem zwiernym.

Maksymalne obciążenie: **50mA 12V AC/DC**

5. Działanie systemu.

- Centrala domofonowa obsługuje jednego (COSMO-R1) lub dwóch lokatorów (COSMO-R2).
- Naciśnięcie przycisku na panelu powoduje wywołanie unifonu wybranego lokatora.
- Dzwonienie następuje dwukrotnie po naciśnięciu przycisku.
- Podjęcie rozmowy jest sygnalizowane przez centralkę błyskaniem podświetlenia listy lokatorów.
- Po odłożeniu słuchawki unifonu centrala przechodzi w tryb czuwania.
- Otwieranie zaczepu może następować zarówno z unifonu, jak i z breloka RFID. W przypadku otwierania przyciskiem unifonu, nie ma konieczności podejmowania rozmowy, przycisk jest aktywny przez cały czas po uruchomieniu zestawu. Uruchamiając zaczep brelokiem RFID, centralka daje cztery krótkie sygnały dźwiękowe.

W przypadku nie zarejestrowanego klucza, centralka generuje jednostajny ton odmowy dostępu.

5.1. Przycisk opuszczania posesji

Istnieje możliwość podłączenia dodatkowego przycisku zwiernego służącego do otwierania zaczepu. W tym celu należy podłączyć przycisk pod zaciski **UN1** i **MASA**. Efekt będzie taki sam jak podczas naciśnięcia przycisku otwierania zaczepu w unifonie.

5.2. Dodatkowe unifony

Pod jeden zacisk (UN1 lub UN2) można podłączyć maksymalnie dwa unifony równolegle. Aparaty podłączone w ten sposób będą dzwoniły jednocześnie. Nie zaleca się prowadzenia rozmowy z dwóch unifonów, gdyż może to powodować szkodliwe sprzężenia akustyczne.

6. Procedura programowania breloków RFID

Centrala domofonowa COSMO wyposażona jest w czytnik breloków zbliżeniowych RFID. Czytnik umieszczony jest bezpośrednio pod podświetlanym okienkiem wizytówki. Aby uruchomić zaczepek, bądź programować brelok RFID należy go zbliżyć do okienka wizytówki na odległość około 10mm.

Do centrali mogą być zaprogramowane dwa breloki MASTER, umożliwiające programowanie i usuwanie dodatkowych breloków do 98szt. Sumaryczna pojemność pamięci to 100 breloków.

6.1 Programowanie breloków MASTER

- założyć zworkę SW3, oznaczoną na płycie centrali jako „**MASTER PROG.**”. Centrala potwierdzi wejście w programowanie sygnałami dźwiękowymi,
- przyłożyć do anteny znajdującej się między diodami podświetlenia kolejno po sobie dwa breloki RFID, które chcemy aby były zaprogramowane jako MASTER,
- zarejestrowanie breloka potwierdzone jest sygnałami dźwiękowymi,
- aby wyjść z programowania należy zdjąć zworkę SW3, centrala jest gotowa do pracy.

UWAGI :

- *zworki SW3 używamy tylko do programowania breloków MASTER,*
- *wejście w tryb programowania MASTER kasuje oba wcześniej zapisane breloki MASTER,*
- *wciśnięcie dolnego przycisku kasuje wszystkie zaprogramowane breloki (nie MASTER),*
- *klucze MASTER otwierają zaczepek elektromagnetyczny tak samo jak zwykle.*

6.2 Programowanie pozostałych breloków

- w celu programowania pozostałych kluczy, nacisnąć przycisk wywołania UN1 i trzymać go przez minimum pięć sekund (w tym czasie centrala wykona pełne dzwonienie).
- trzymając wciśnięty przycisk UN1 przyłożyć brelok MASTER do czytnika (potwierdzenie wejścia w programowanie sygnalizowane potrójnym sygnałem dźwiękowym).
- odsuwamy brelok MASTER od czytnika i puszcza przycisk UN1, centrala jest w trybie programowania, od tej chwili możemy dopisywać kolejne breloki.
- aby usunąć brelok z centrali należy przycisnąć i przytrzymać przycisk UN1 oraz przyłożyć brelok który chcemy usunąć (potwierdzenie usunięcia podwójnym sygnałem dźwiękowym).

UWAGI :

centrala pozostaje w trybie programowania przez 10s, każde przyłożenie klucza, przedłuża ten czas o kolejne 10s.

7. Programowanie czasu otwarcia elektrozaczepu

Fabrycznie czas ustawiony jest na 4s. Istnieje możliwość jego regulacji w zakresie 1-15 sekund. Aby ustawić nowy czas, należy wykonać następujące kroki:

- Wejść w „programowanie pozostałych breloków” – pkt 6.2
- Nacisnąć jednocześnie: Przycisk „UN1” w centralce i przycisk otwierania elektrozaczepu w dowolnym Unifonie (Lub Przycisk „UN1” i zewrzeć na chwilę zacisk unifonu UN1 do zacisku MASA) – centrala potwierdzi pięcioma krótkimi sygnałami dźwiękowymi przejście w tryb programowania czasu otwarcia.
- Od teraz, czas otwarcia ustawiony jest na „1s”, każde następne naciśnięcie przycisku „UN1” zwiększa czas o kolejną sekundę.
- Po 10 sekundach od ostatniego naciśnięcia przycisku „UN1” centrala przechodzi w tryb normalnej pracy, przy czym ilością sygnałów dźwiękowych poda zaprogramowany nowy czas otwarcia.

UWAGI :

- Wejście w programowanie czasu otwarcia zawsze zeruje czas do wartości „1s”
- Przykładowo, aby ustawić czas „7s”, należy 6 razy nacisnąć przycisk „UN1” i odczekać 10sekund na samoczynne wyjście z trybu programowania.

DANE TECHNICZNE SYSTEMU

- napięcie zasilania 230V AC / 12V AC 50Hz
- moc znamionowa 4,5 VA
- moc wyjściowa akustyczna 0,6 W
- prąd pobierany w czasie rozmowy 50 – 60 mA
- współpracujący zaczepek 12V AC / 500mA max

ŻYCZYMY PRZYJEMNEGO UŻYTKOWANIA!

Producent:

CYFRAL Chabelska i Wspólnicy S.J.

ul. Konstantynowska 62/70

95 - 100 ZGIERZ

tel. 426399870 serwis: 426399877 lub 531 662 514

e-mail: info@cyfral.pl

www.cyfral.pl



Ten symbol oznacza, że produkt został wprowadzony na rynek po dniu 13.08.2005r oraz, że zużyte urządzenie elektryczne lub elektroniczne nie może być składowane, wyrzucone wraz z innymi odpadami pochodzącymi z gospodarstw domowych.

Aby uniknąć szkodliwego wpływu na środowisko naturalne i zdrowie ludzi, zużyte urządzenie należy składować w miejscach do tego przeznaczonych. W celu uzyskania informacji na temat miejsca i sposobu bezpiecznego składowania zużytego produktu należy zwrócić się do organu władz lokalnych lub firmy zajmującej się recyclingiem odpadów.

CYFRAL nr rej. BDO: 000006795

Informacje na temat miejsc zbierania zużytego sprzętu elektrycznego i elektronicznego znaleźć można na stronie organizacji odzysku www.biosystem.pl

