

CYFRAL®

COSMO-R1
COSMO-R2



Domofono montavimo ir naudojimo vadovas

Labai džiaugiamės, kad pasirinkote domofono komplektą CYFRAL. Tikime, kad gera mūsų gaminio kokybė ir funkcionalumas pateisins Jūsų lūkesčius.


1. COSMO būstinė

COSMO valdymo pultas – tai sprendimas, kuriame naudojamas dvipusis signalo perdavimas, o ragelio unifono sujungimas su skambučių pulteliu atliekamas dviejų laidų linija.

Šia linija siunčiami šie signalai:

- skambinti (varpelis),
- akustinis (kalba),
- valdantis elektromagnetinį fiksatorių.

Į domofono komplektą įeina:

- COSMO valdymo pultas su paviršiniu stogu,
- SMART uniphone arba du uniphone (COSMO-R2) baltos spalvos, su papildomu mygtuku,
- AC adapteris 12V AC 800mA 
- keturios RFID artumo žymos,
- surinkimo raktas.

Svarbiausios rinkinio savybės yra šios:

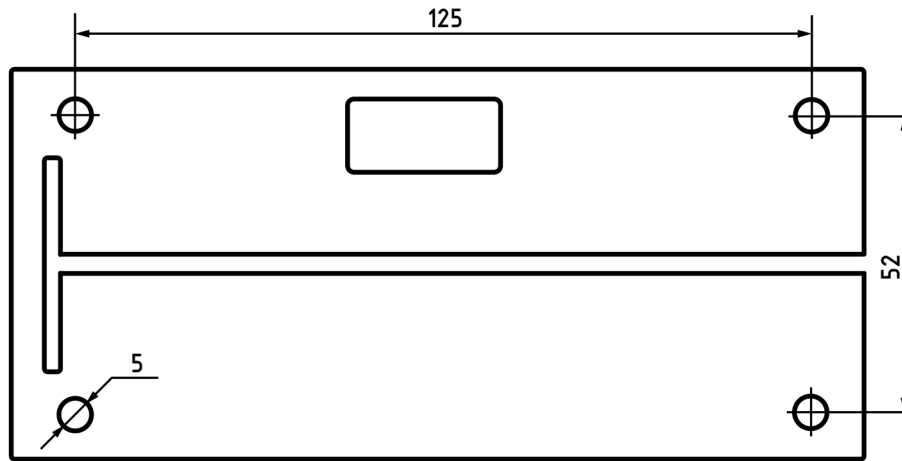
- surinkimo paprastumas,
- RFID artumo žymų palaikymas,
- neįprasti varžtai, neleidžiantys neteisėtai patekti į skydo vidų,
- atsparumas oro sąlygoms - aliuminio priekinis dangtis apsaugotas nuo korozijos anodavimu ir korpusas pagamintas iš ABS plastiko,
- maži matmenys,
- apšviestos vizitinės kortelės.

2. Domofono įrengimas.

2.1. Mechaninis įrenginio surinkimas.

Prieš pradėdami montuoti, išardykite aliuminio plokštę (naudojant TORX10 atsuktuvą), išsukite varžtus, esančius priekinio skydelio skylėse. Tuo pačiu metu atkreipkite dėmesį į tolygų ir kintamą varžtų, jungiančių aliuminio dangtelį su korpusu, atsukimą.





AHU montavimo angų atstumas nuo paviršinio stogo.

2.2. Elektros jungtys skirstomajame skydelyje.

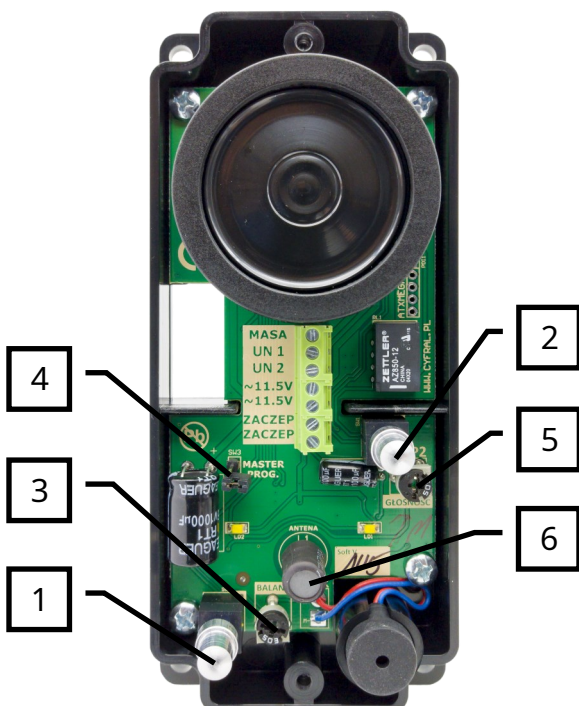
Elektros jungtys skydelyje su kitais CYFRAL įėjimo telefono elementais turi būti atliekami pagal blokinę schemą, nepamirštant, kad:

- prisukite laidus nuo kintamosios srovės adapterio prie pažymėtų gnybtų ~11,5 V
- elektromagnetinio smūgio laidus prie gnybtų **KABLIS**.
- uniphone 1, kurio „karštas“ (+) galas yra prie UN1 gnybto, o „šaltas“ (-) galas prie bendro valdymo pulto įžeminimo, pažymėto **MASĖ**
- uniphone 2 (COSMO-R2), kurio „karštas“ (+) galas yra prie UN2 terminalo, o „šaltas“ (-) galas – prie bendro valdymo pulto įžeminimo, pažymėto **MASĖ**

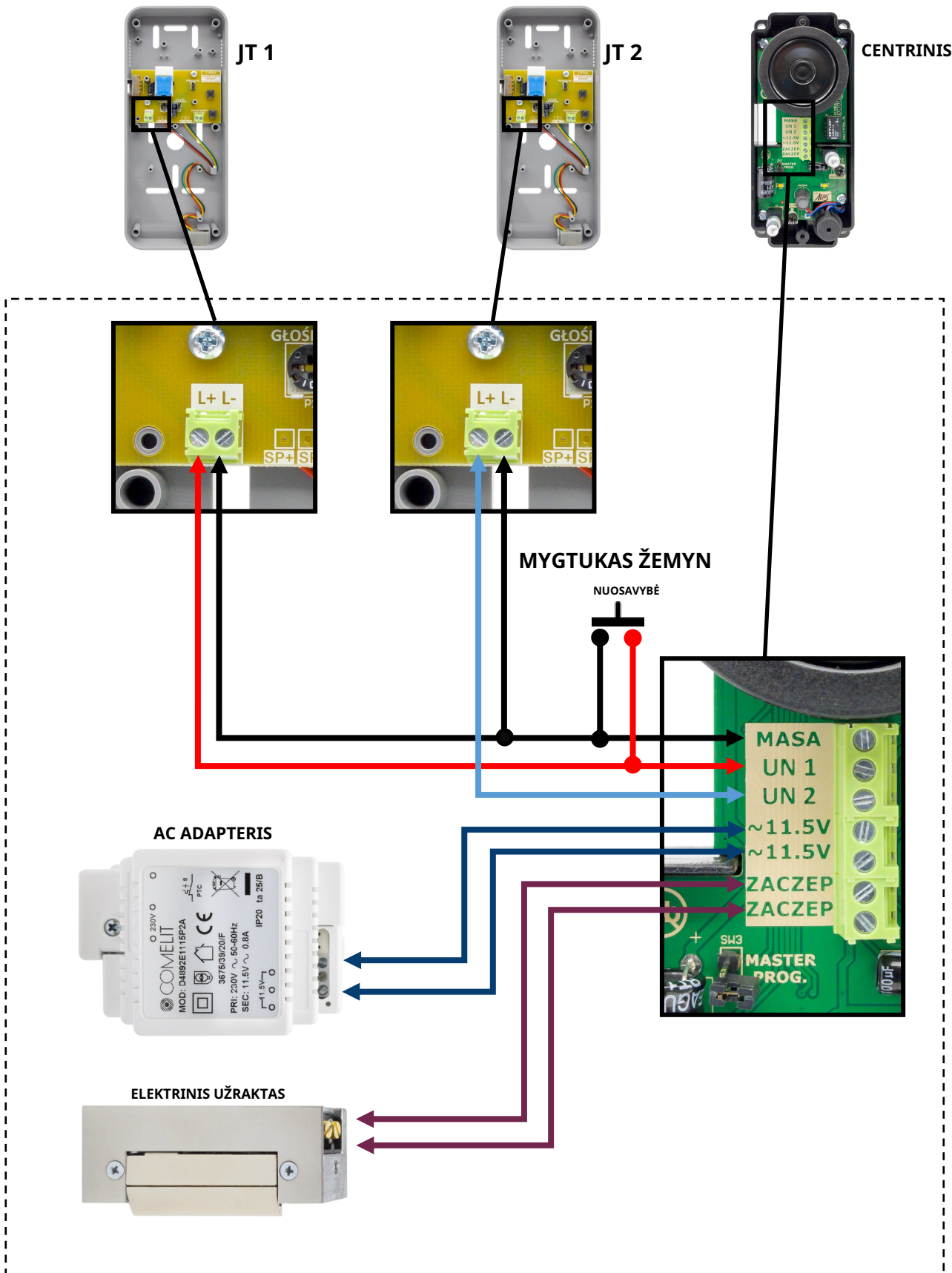
DĖMESIO!

Nenaudojame nuolatinės srovės maitinimo šaltinių

Elektronikos plokštėje yra P2 skydelio garsiakalbyje esantis garsumo reguliavimo potenciometras ir potenciometras, naudojamas siekiant sumažinti akustinį grįžtamąjį ryšį tarp garsiakalbio ir skydelio mikrofono (BALANS - šalia mikrofono). **BALANCE potenciometras gamykloje nustatytas kaip optimalus padėtis ir neturėtų būti keičiama be aiškaus poreikio.**



1. Vieno telefono skambučio mygtukas 1
2. „Uniphone 2“ (COSMO-R2) skambinimo mygtukas
3. BALANCE potenciometras - balanso reguliavimas
4. Pagrindinio rakto programavimo trumpiklis
5. Potenciometras P2 – garsumo reguliatorius
6. RFID antena



2.3. Nuomininkų sąrašas.

Norėdami įterpti nuomininkų sąrašą, išardykite aliuminio plokštę, tada nuleiskite plastikinį stogą (apatinį) ir nuomininkų sąrašo rėmą. Sudarę savo sąrašą, surinkite viską atvirkštine tvarka.

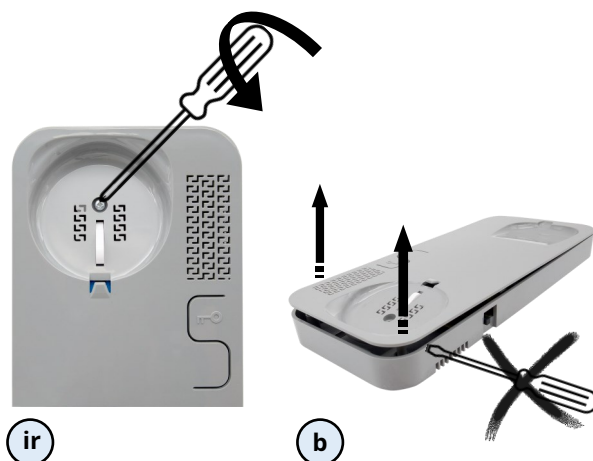
3. Maitinimo šaltinio montavimas.

Maitinimo šaltinis turi būti įrengtas taip, kad jo nepasiektų vanduo ir drėgmė. Jei maitinimo blokas įrengiamas dideliu atstumu nuo valdymo pulto, reikia atsižvelgti į maitinimo laidų skerspjūvį. Dėl kabelio **skersmenų** 0,5 mm laidai, rekomenduojamas ne didesnis kaip 10 m atstumas.

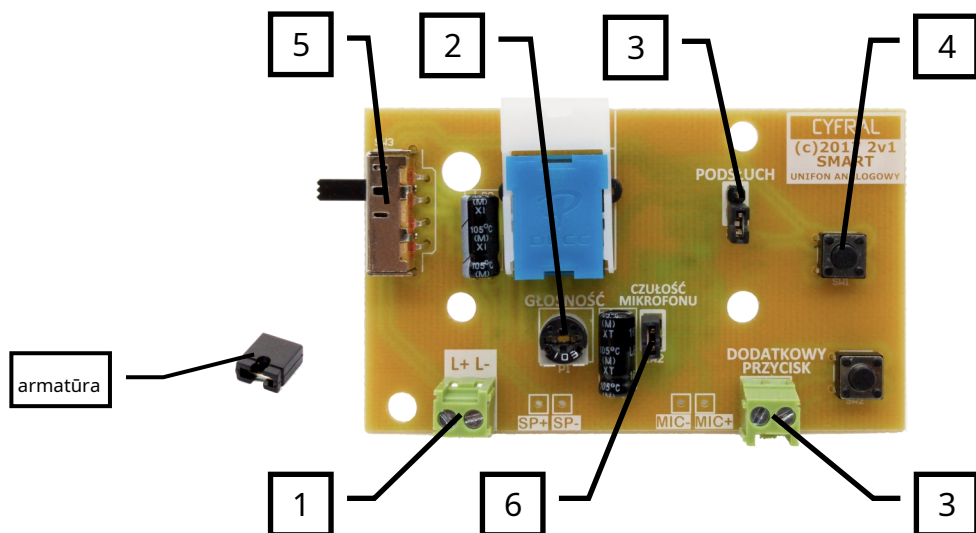
4. Unifonų montavimas.

Prieš surenkant ir konfigūruojant uniphone laikiklį (pagrindą) reikia atidaryti.

Intercom**SMART**jam būdingas lengvas kameros laikiklio išardymas, kurio dvi dangtelio dalys yra sujungtos viena su kita vienu varžtu, esančiu po ragelio garsiakalbiu. Norėdami nuimti dangtelį, atsuktuvu atsukite varžtą, tada suimkite už laikiklio dangtelio krašto viršutinėje dalyje ir patraukite jį link savęs. Tada pakartokite veiksmą suimdami už dangtelio krašto apatinėje dalyje.



Nuėmus uniphone laikiklio dangtelį, montavimo laidai "+UNIPHONE ir GND" ateinantys iš valdymo pulto, perleidę juos pro korpuso angą, prijunkite prie atitinkamai pažymėtų gnybtų L+ ir L- pagal toliau pateiktą brėžinį, kuriame taip pat parodytas svarbiausių reguliavimo ir funkcinių elementų išdėstymas.



4.1. Unifono elementai

1. Jungtis, skirta prijungti uniphone liniją, ateinančią iš centralės.
2. Garso valdymo potenciometras uniphone ragelyje (per didelis garsumo lygis gali sukelti nepageidaujamą akustinį grįžtamąjį ryšį).
3. Jungtis - trumpiklis - trumpiklis su trumpikliu paverčia uniphone iš versijos be pasiklausymo į versiją su pasiklausymu, ypač naudinga instaliacijose vienbučiuose namuose, kur pasiklausomas įėjimas, taip pat pilnas uniphone aktyvumas po išėmimo galima norėti ragelį iš laikiklio, jo nereikia iš anksto paleisti.
4. Užrakto atidarymo mygtukas.
5. Trijų padėčių skambėjimo garsumo jungiklis:
 - aukštas skambėjimo lygis
 - vidutinis skambėjimo lygis
 - išjungtas skambutis
6. Mikrofono jautrumo reguliavimas
 - sumontuotas trumpiklis - didelis jautrumas
 - nuimtas trumpiklis - sumažintas jautrumas
7. Daugiafunkcinio mygtuko jungtis.

Pagal numatytuosius nustatymus fotoaparate nustatytas didelis mikrofono jautrumas – jei garso lygis išoriniame skydelyje yra per aukštas, reikia nuimti trumpiklį.

4.2. Daugiafunkcis mygtukas

Papildomas daugiafunkcis mygtukas skirtas prijungti papildomus įrenginius (šviesos jungiklius, vartų valdymą ir kt.) Jis nepriklauso nuo domofono sistemos ir yra įprastas atidarymo mygtukas.

Maksimali apkrova:**50mA 12V AC/DC**

5. Sistemos veikimas.

- Domofono birža aptarnauja vieną (COSMO-R1) arba du nuomininkus (COSMO-R2).
- Paspaudus mygtuką skydelyje, išskviečiamas pasirinkto nuomininko unifonas.
- Paspaudus mygtuką, skamba du kartus.
- Atsiliepimą į skambutį signalizuoja skydas, mirksi nuomininkų sąrašo paryškintu ženkle.
- Padėjus uniphone ragelį, valdymo pultas persijungia į budėjimo režimą.
- Užraktą galima atidaryti tiek iš uniphone, tiek iš RFID žymos. Atidarius unifoną mygtuku, pokalbio pradėti nereikia, mygtukas aktyvus visą laiką paleidus rinkinį. Suaktyvinus gaudyklę RFID rakto pulteliu, valdymo blokas skleidžia keturis trumpus pyptelėjimus.
Neregistruoto rakto atveju skirstomasis skydas generuoja vienodą prieigos draudimo toną.

5.1. Išėjimo iš nuosavybės mygtukas

Galima prijungti papildomą uždarymo mygtuką, naudojamą fiksatoriams atidaryti. Norėdami tai padaryti, prijunkite mygtuką prie gnybtų **UN1** ir **MASĖ**. Efektas bus toks pat kaip ir paspaudus kabliuko atidarymo mygtuką uniphone.

5.2. Papildomi unifonai

Prie vieno gnybto (UN1 arba UN2) galima lygiagrečiai prijungti iki dviejų uniphone. Tokiu būdu prijungti telefonai skambės vienu metu. Nerekomenduojama vesti pokalbio iš dviejų unifonų, nes tai gali sukelti žalingą akustinį grįžtamąjį ryšį.

6. RFID žymenų programavimo procedūra

COSMO domofonų keitiklis aprūpintas RFID proximity tag skaitytuvu. Skaitytuvas dedamas tiesiai po apšviestu vizitinės kortelės langu. Norint suaktyvinti gaudyklę arba užprogramuoti RFID žymą, ją reikia priartinti prie vizitinės kortelės lango maždaug 10 mm atstumu.

Prie valdymo pulto galima užprogramuoti du MASTER pultelius, leidžiančius programuoti ir ištrinti papildomus pultus iki 98 vnt. Bendra atminties talpa yra 100 raktų pakabukų.

6.1 MASTER pultelių programavimas

- uždėkite trumpiklį SW3, pažymėtą lentoje kaip **“MASTER PROG..**Įėjimą į programavimą valdymo pultas patvirtins garso signalais,
- įdėkite dvi RFID žymas, kurias norime užprogramuoti kaip MASTER, iš eilės ant antenos, esančios tarp foninio apšvietimo diodų,
- rakto pakabuko registracija patvirtinama garso signalais,
- Norėdami išeiti iš programavimo, nuimkite trumpiklį SW3, valdymo pultas paruoštas darbui.

KOMENTARAI :

- trumpiklis SW3 naudojamas tik MASTER raktų pakabukų programavimui,
- įjungus MASTER programavimo režimą, ištrinami abu anksčiau išsaugoti MASTER pulteliai,
- paspaudus apatinį mygtuką ištrinami visi užprogramuoti pulteliai (ne MASTER),
- MASTER raktai atidaro elektromagnetinį sklęstį taip pat, kaip ir įprasti raktai.

6.2 Kitų pultelių programavimas

- norėdami užprogramuoti kitus klavišus, paspauskite skambinimo mygtuką UN1 ir palaikykite jį bent penkias sekundes (per tą laiką valdymo pultas suskambo visą).
- laikydami nuspaudę mygtuką UN1, padėkite MASTER rakto pultelį prie skaitytuvo (patvirtinimas, kad įeisite į programavimą, signalizuojamas trigubu pyptelėjimu).
- atitraukite MASTER pultelį nuo skaitytuvo ir atleiskite mygtuką UN1, pultelis yra programavimo režime, nuo šiol galime pridėti daugiau mygtukų.
- norėdami nuimti pultelį nuo valdymo skydelio, paspauskite ir palaikykite mygtuką UN1 ir uždėkite klavišą, kurį norite išimti (pašalinimo patvirtinimas su dvigubu pyptelėjimu).

KOMENTARAI :

valdymo pultas išlieka programavimo režimu 10s, kiekvienas klavišo paspaudimas šį laiką pailgina dar 10s.

7. Elektros smūgio atidarymo laiko programavimas

Pagal numatytuosius nustatymus laikas nustatytas į 4 s. Jis gali būti reguliuojamas 1-15 sekundžių intervale. Norėdami nustatyti naują laiką, atlikite šiuos veiksmus:

- Įeiti **“programuoti kitus raktų pakabukus”**–6.2 punktą
- Vienu metu paspauskite: mygtuką **“UN1”**skirstomajame skydelyje ir bet kurio „Uniphone“ elektroninio užrakto atidarymo mygtukas (arba mygtukas **“UN1”**ir trumpam sujunkite UN1 uniphone gnybtą prie GND gnybto) – valdymo pultas penkiais trumpais pyptelėjimais patvirtins, kad įjungtas atidarymo laiko programavimo režimas.
- Nuo šiol nustatytas darbo laikas **“1s”**,kiekvieną paskesnę mygtuko paspaudimą **“UN1”**padidina laiką dar viena sekunde.
- 10 sekundžių po paskutinio mygtuko paspaudimo **“UN1”**valdymo pultas persijungia į normalų darbo režimą, o užprogramuotas naujas atidarymo laikas nurodomas pyptelėjimų skaičiumi.

KOMENTARAI :

- Įvedus atidarymo laiko programavimą, laikas visada nustatomas į "1s"
- Pavyzdžiui, norėdami nustatyti „7s“ laiką, 6 kartus paspauskite mygtuką „UN1“ ir palaukite 10 sekundžių, kol automatiškai išeis iš programavimo režimo.

SISTEMOS TECHNINIAI DUOMENYS

- | | |
|---|-----------------------|
| • Maitinimo įtampa | 230V AC / 12V AC 50Hz |
| • vardinė galia | 4,5VA |
| • akustinė išvestis | 0,6W |
| • pokalbio metu suvartotos elektros energijos | 50-60 mA |
| • poravimosi kabliukas | 12V AC / 500mA maks |

Gamintojas:

CYFRAL Chabelska ir Wspólnicy SJ Šv.
Konstantinowska 62/70 95 - 100 ZGIERZ

tel.426399870 aptarnavimas: 426399877 arba 531 662 514

paštas: info@cyfral.pl

www.cyfral.pl



Šis simbolis reiškia, kad gaminys buvo pateiktas rinkai po 2005 m. rugpjūčio 13 d. ir kad naudotos elektros ar elektroninės įrangos negalima laikyti, išmesti su kitomis buitinėmis atliekomis.



Siekiant išvengti žalingo poveikio aplinkai ir žmonių sveikatai, naudotą prietaisą reikia laikyti tam skirtose vietose. Norėdami gauti informacijos apie tai, kur ir kaip saugiai išmesti panaudotą gaminį, susisiekite su vietos valdžios institucija arba atliekų perdirbimo įmone.

CYFRAL BDO registracijos numeris: 000006795

Informaciją apie elektros ir elektroninės įrangos atliekų surinkimo vietas rasite utilizavimo organizacijos svetainėje www.biosystem.pl

