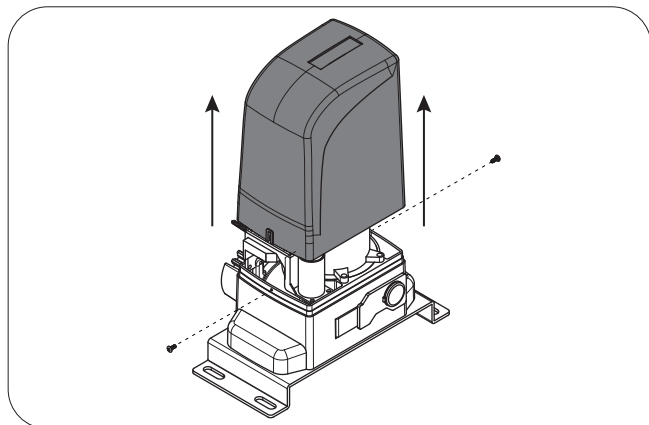
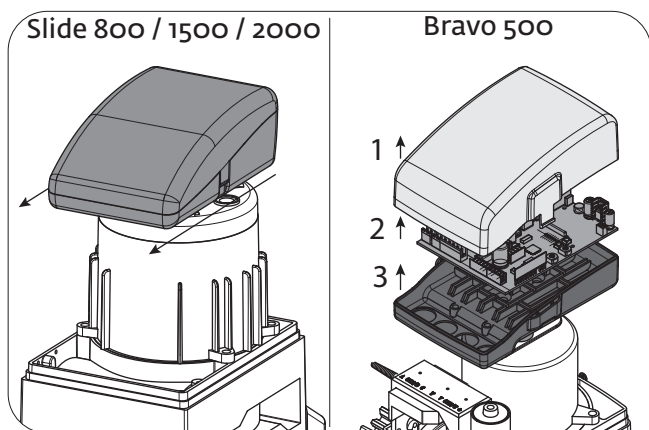


РЕГУЛИРОВКА СЦЕПЛЕНИЯ

▷ BRAVO 500 / SLIDE 800, 1500 и 2000



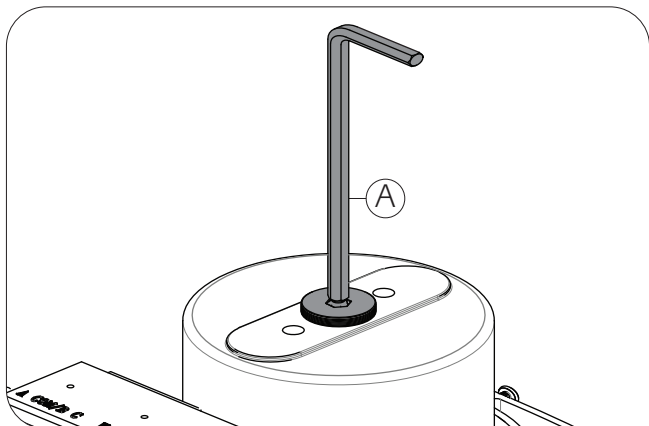
1► Открутите винты и снимите крышку.



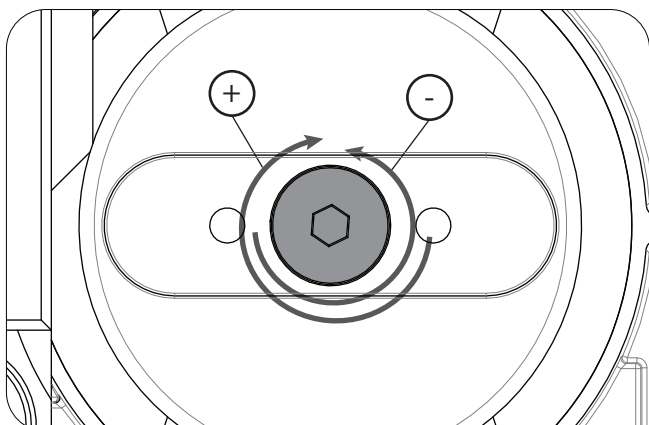
2► Перейдите к регулировочному винту.

SLIDE 800 / 1500 / 2000 - Передвиньте коробку блока управления вперед.

BRAVO 500 - Снимите крышку с коробки блока управления. Открутите 2 винта на блоке управления и снимите коробку. Теперь открутите 2 винта крепления коробки блока управления к мотору и снимите ее тоже. Теперь есть доступ к винту для настройки.



3► Регулировка винта в верхней части мотора. Для этого потребуется шестигранный ключ 6мм, который показан на изображении (А).



4► Проведите тест необратимости мотора. Поэтому постарайтесь переместить ворота вручную. Если ворота движутся, необходимо настроить винт по часовой стрелке (+).

Если ворота не двигаются на холостом ходу, значит винт слишком затянут. Поверните его против часовой стрелки (-), пока мотор не будет перемещать ворота на холостом ходу.

Настройка должна получить равновесие между необратимостью ворот и мощностью мотора.